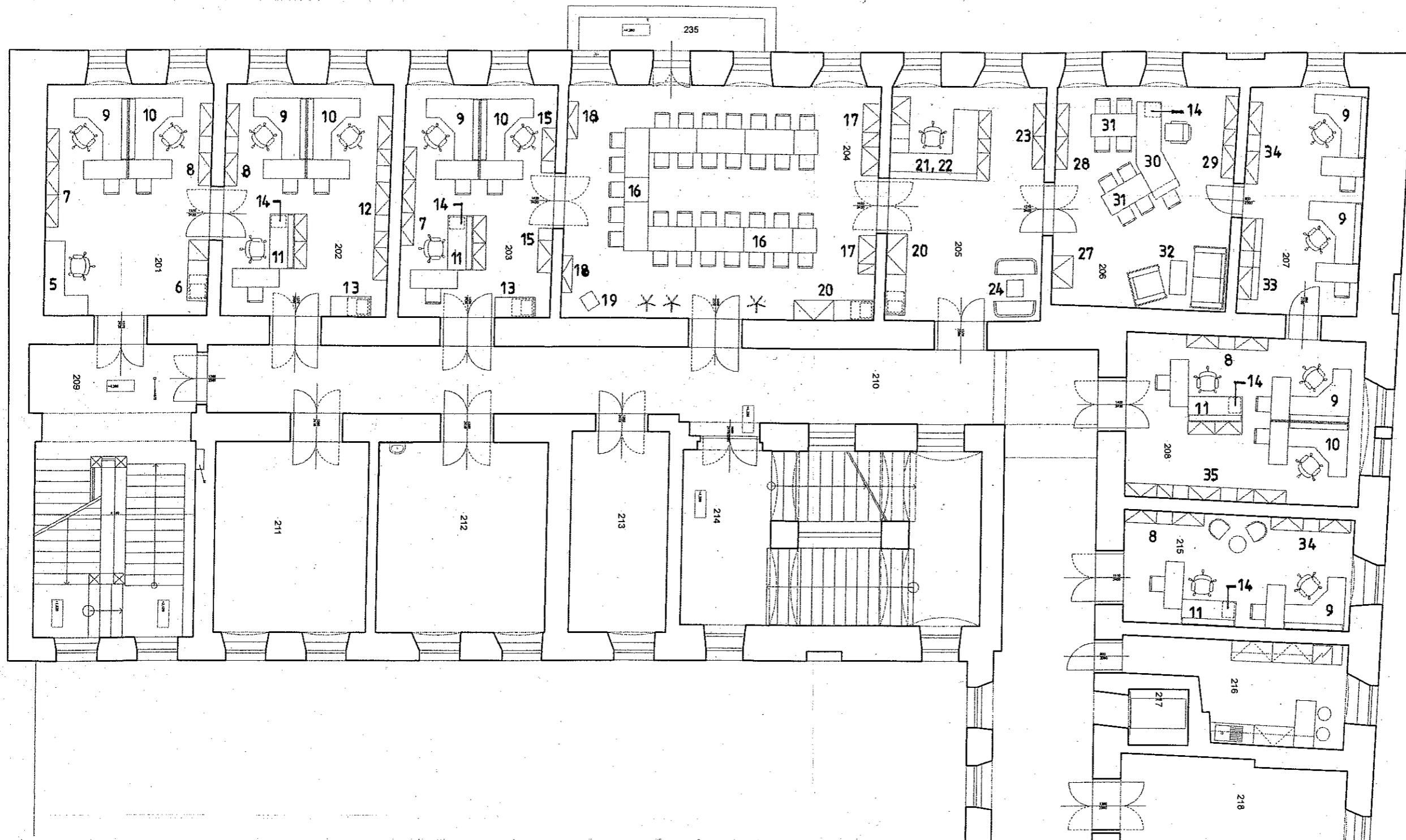


NÁVRH INTERIÉRŮ KANCELÁŘÍ DĚKANÁTU FPF SU V OPAVĚ, MASARYKOVA 37

4. Výkresová dokumentace

- 01 Celkové schéma – půdorys
- 02 Dílčí půdorysné schémata (kancelář 201,202,203)
- 03 Dílčí půdorysné schémata (kancelář 204,205,206)
- 04 Dílčí půdorysné schémata (kancelář 206,207,208,215)
- 05 Manipulační a odkládací stůl (kancelář 201)
- 06 Kancelář 201 (kuchyňská skříňka)
- 07 Kancelář 201,203 (sestava skříní)
- 08 Kancelář 201,202,208,215 (sestava skříní)
- 09 Kancelář 201,202,203,207,208,215 (pracovní stoly)
- 10 Kancelář 201,202,203,208 (pracovní stoly)
- 11 Kancelář 202,203,208,215 (sestava stolů a skříněk)
- 12 Kancelář 202 (sestava skříní)
- 13 Kancelář 202,203 (kuchyňská linka)
- 14 Kancelář 202,203,206,208,215 (šuplíkový kontejner)
- 15 Kancelář 203 (sestava skříní)
- 16 Konferenční sál 204 (konferenční stoly)
- 17 Konferenční sál 204 (sestava nízkých skříněk)
- 18 Konferenční sál 204 (nástěnné prosklené vitríny)
- 19 Konferenční sál 204 (řečnický pult)
- 20 Konferenční sál 204 a sekretariát 205 (kuchyňka)
- 21 Sekretariát 205 (sestava stolů a skříněk-I)
- 22 Sekretariát 205 (sestava stolů a skříněk-II)
- 23 Sekretariát 205 (sestava vysokých skříněk)
- 24 Sekretariát 205 (malý konferenční stolek)
- 25 Děkanát 206 (boční stěna se skříněmi)
- 26 Děkanát 206 (boční stěna se sedačkou)
- 27 Děkanát 206 (skříň šatní a úložná)
- 28 Děkanát 206 (zavěšené skřínky)
- 29 Děkanát 206 (sestava nízkých skříněk)
- 30 Děkanát 206 (pracovní stůl)
- 31 Děkanát 206 (jednací stoly)
- 32 Děkanát 206 (malý konferenční stolek)
- 33 Kancelář 207 (sestava skříněk včetně odkládání)
- 34 Kancelář 207,215 (sestava skříněk včetně šatní)
- 35 Kancelář 208 (sestava skříní)



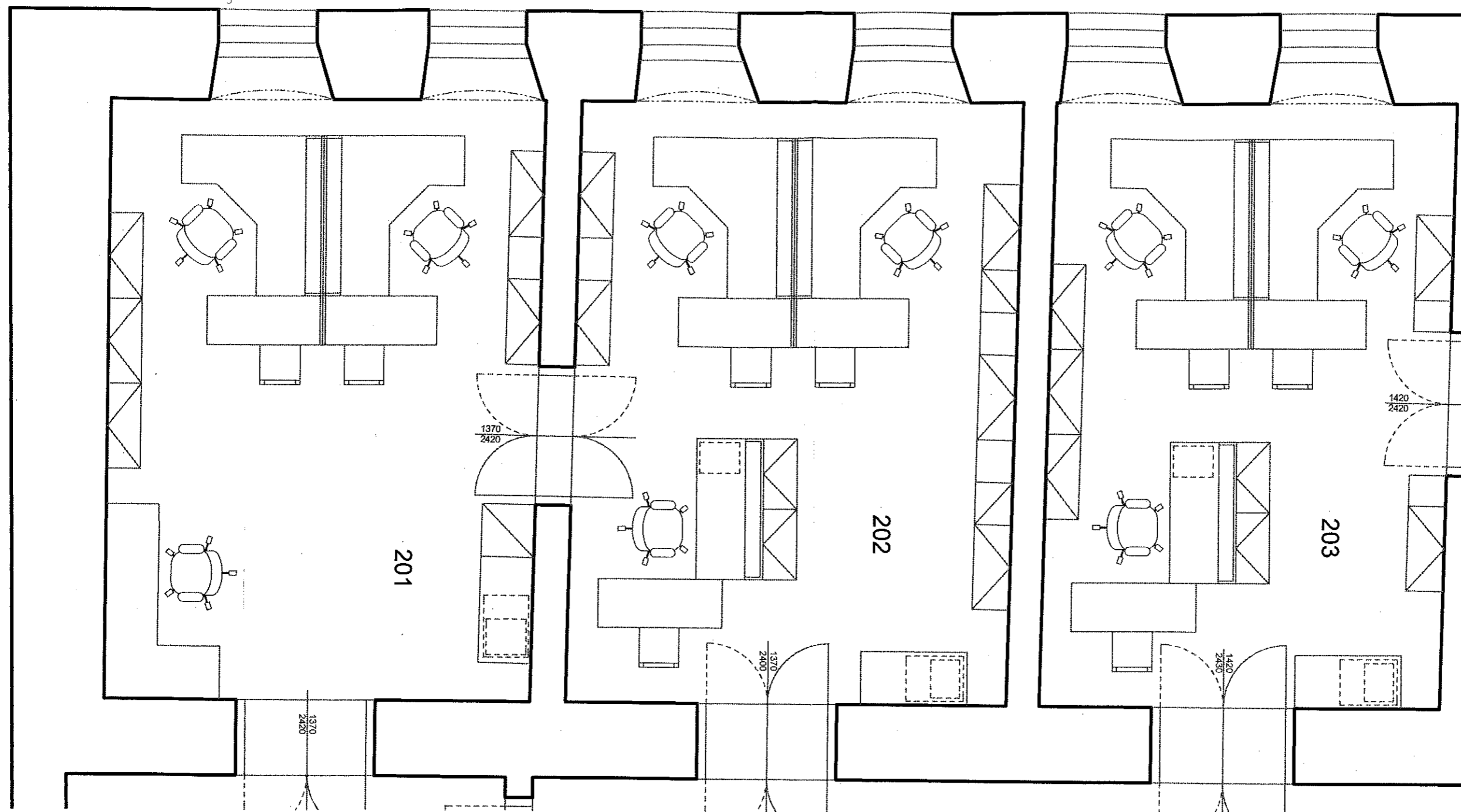
CELKOVÉ SCHEMA

PŮDORYS

NÁVRH INTERIÉRU KANCELÁŘÍ DĚKANÁTU
 FILOZOFICKO - PŘÍRODOVĚDECKÁ FAKULTA
 SLEZSKÉ UNIVERZITY V OPAVĚ, MASARYKOVA 37

01

08 / 2019



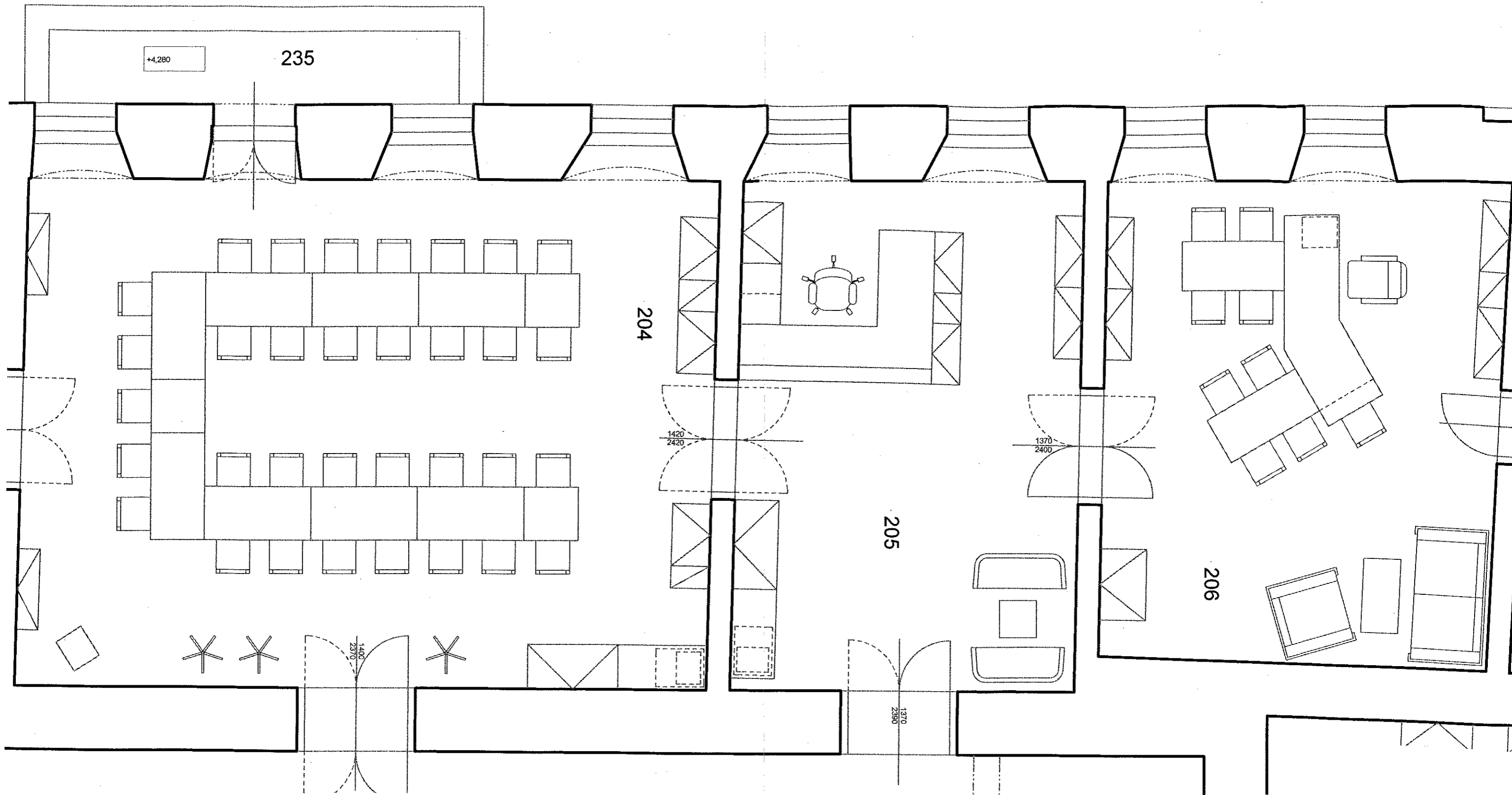
DÍLČÍ PŮDORYSNÉ SCHEMATA

MĚŘ. 1:50

NÁVRH INTERIÉRU KANCELÁŘÍ DĚKANÁTU
 FILOZOFICKO - PŘÍRODOVĚDECKÁ FAKULTA
 SLEZSKÉ UNIVERZITY V OPAVĚ, MASARYKOVA 37

02

08 / 2019



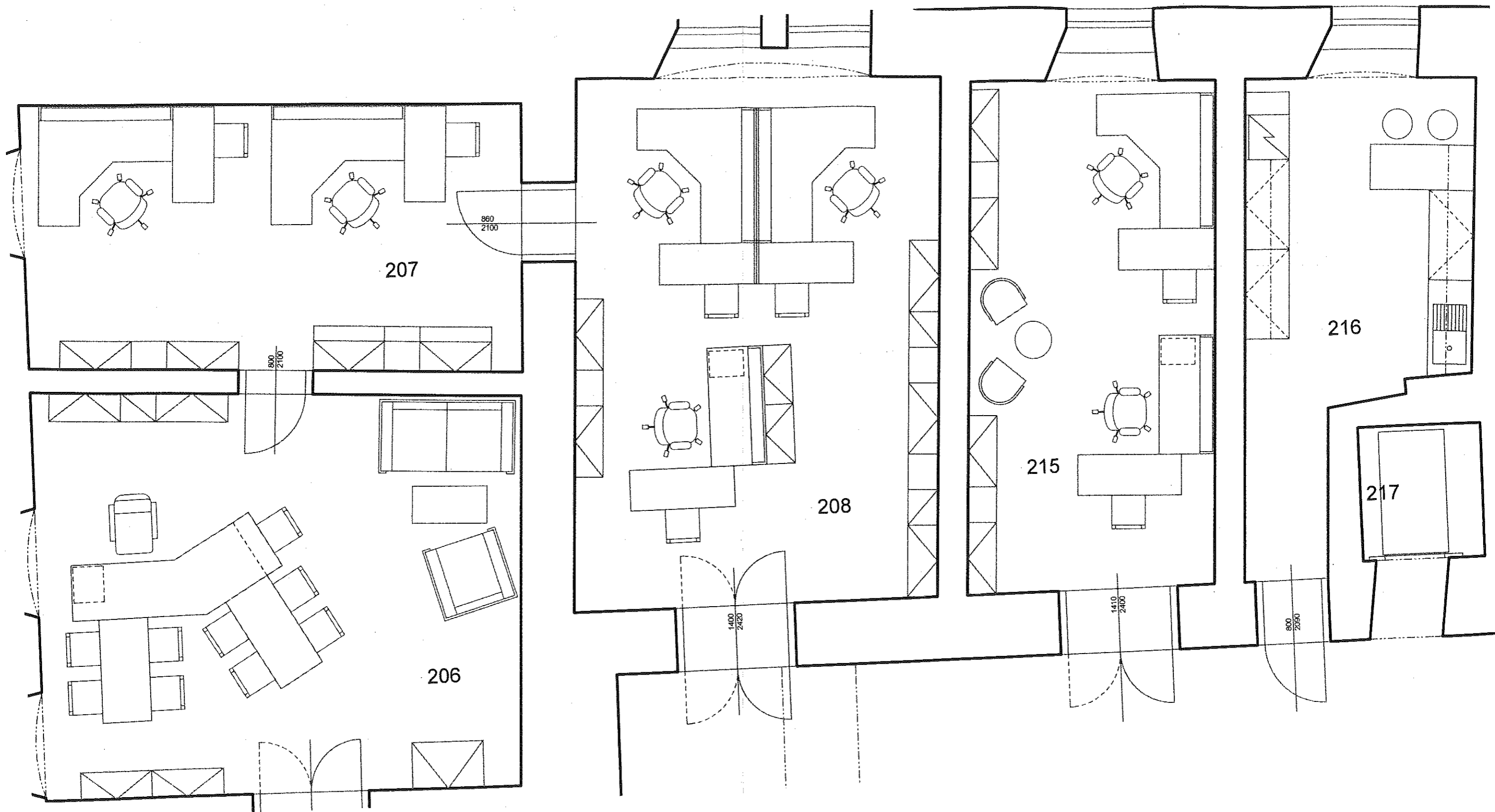
DÍLČÍ PŮDORYSNÉ SCHEMATA

MĚŘ. 1:50

NÁVRH INTERIÉRU KANCELÁŘÍ DĚKANÁTU
 FILOZOFICKO - PŘÍRODOVĚDECKÁ FAKULTA
 SLEZSKÉ UNIVERZITY V OPAVĚ, MASARYKOVA 37

03

08 / 2019



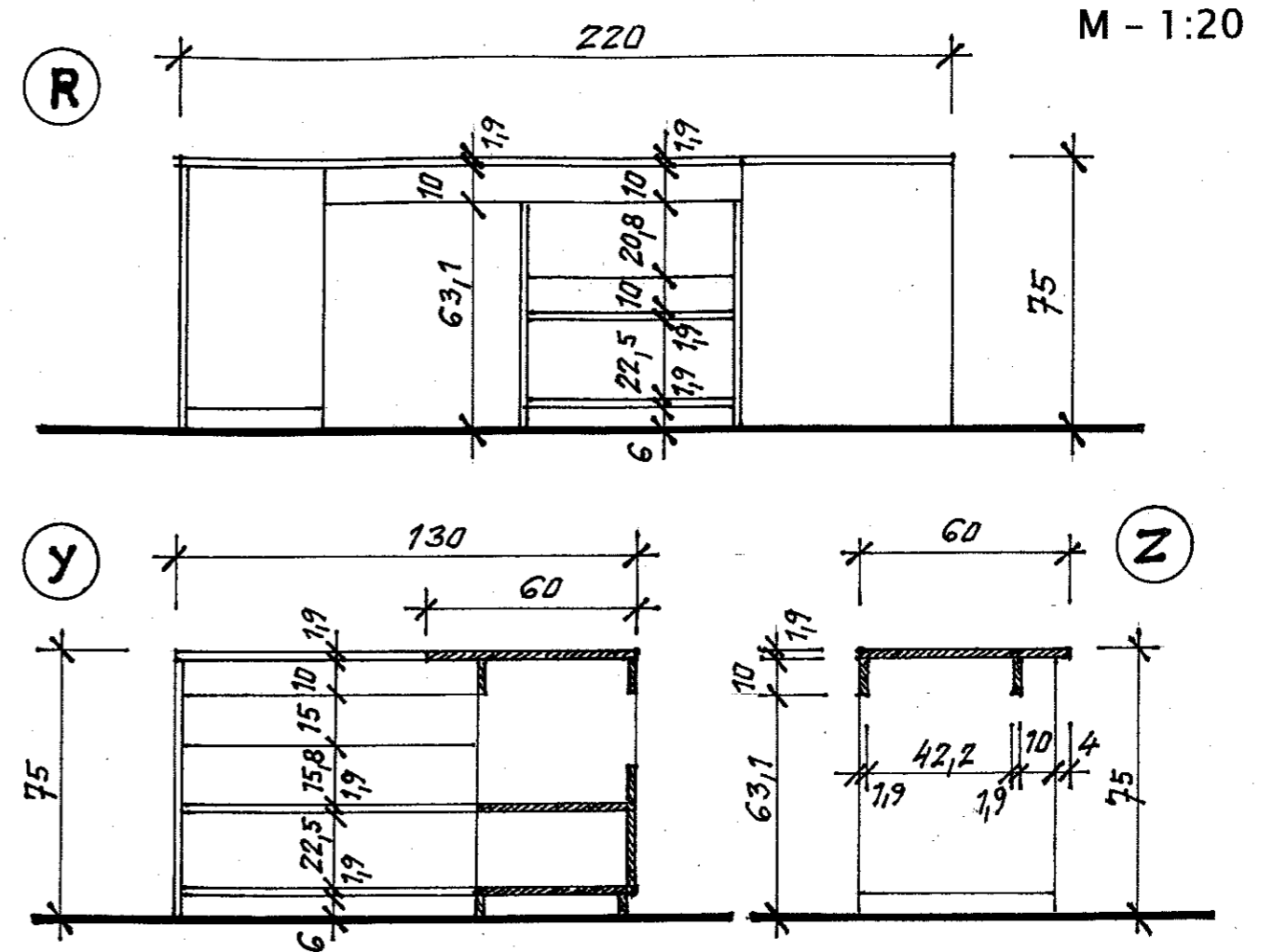
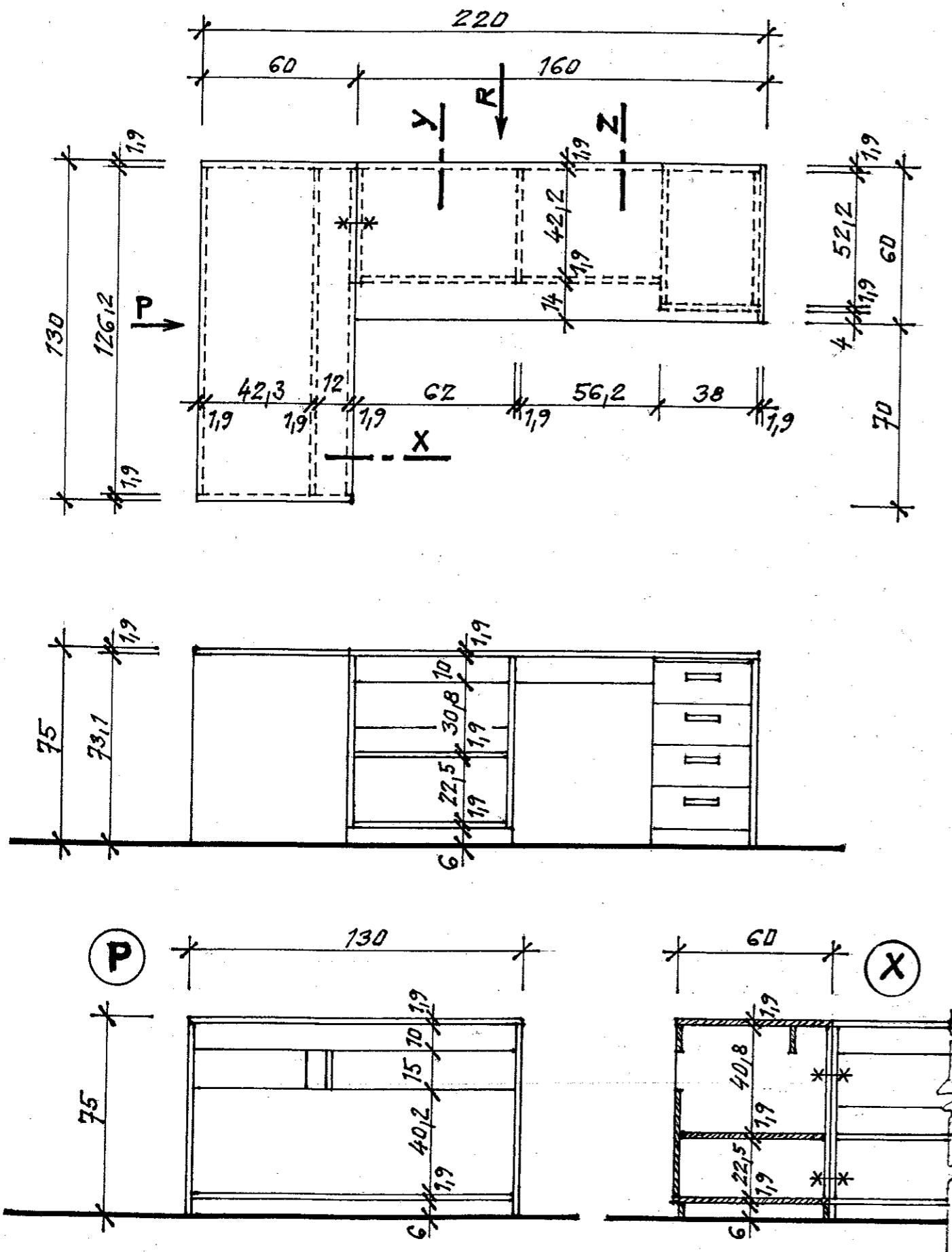
DÍLČÍ PŮDORYSNÉ SCHEMATA

MĚŘ. 1:50

NÁVRH INTERIÉRU KANCELÁŘÍ DĚKANÁTU
 FILOZOFICKO - PŘÍRODOVĚDECKÁ FAKULTA
 SLEZSKÉ UNIVERZITY V OPAVĚ, MASARYKOVA 37

04

08 / 2019



MATERIÁL :

- Krono design Color
- Lamino - tmavě šedé - 0171 PE - Slate Grey
- Plastové hrany ABS - tmavě šedé
- Horní deska - světle šedá 1700 PE - Steel Grey
- Plastové hrany ABS - světle šedé
- Sokl - černý

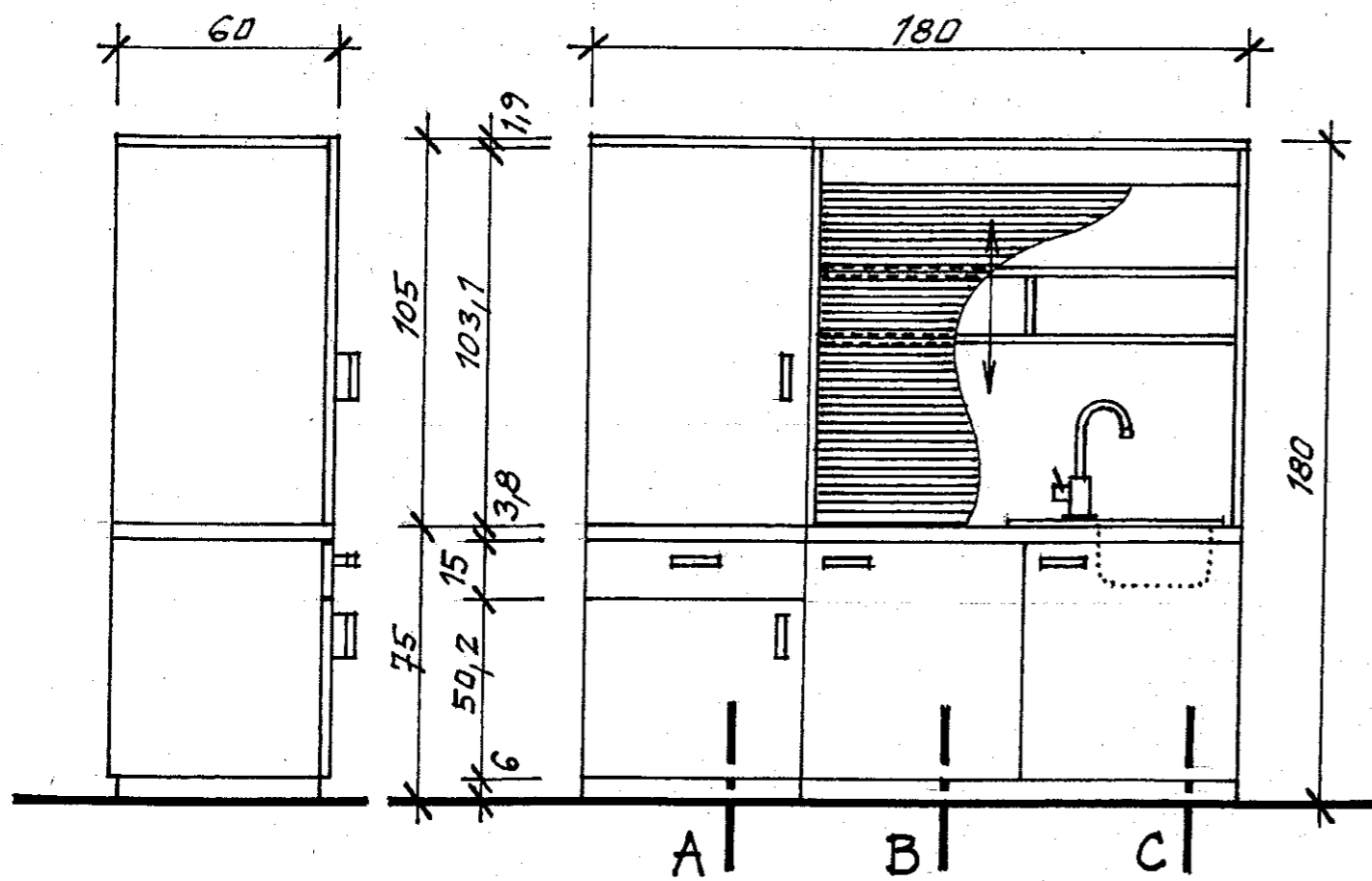
KANCELÁŘ 201

MANIPULAČNÍ A ODKLÁDACÍ STŮL

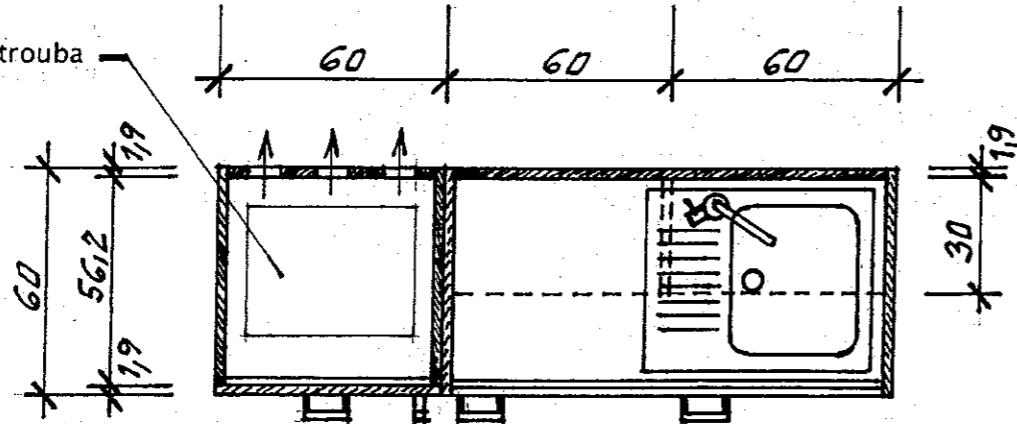
NÁVRH INTERIÉRU KANCELÁŘÍ DĚKANÁTU
 FILOZOFICKO - PŘÍRODOVĚDECKÁ FAKULTA
 SLEZSKÉ UNIVERZITY V OPAVĚ, MASARYKOVA 37

05

08 / 2019



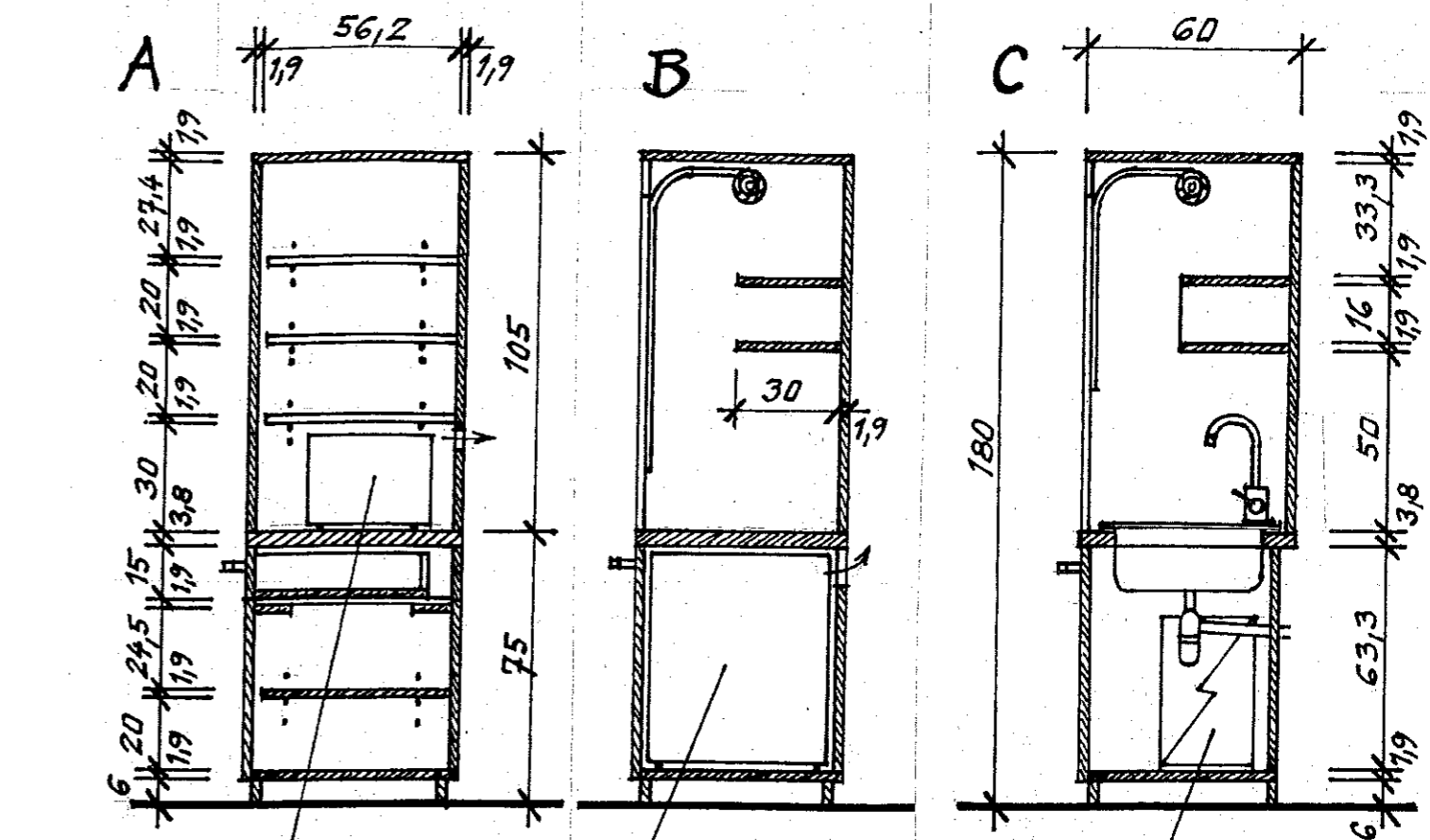
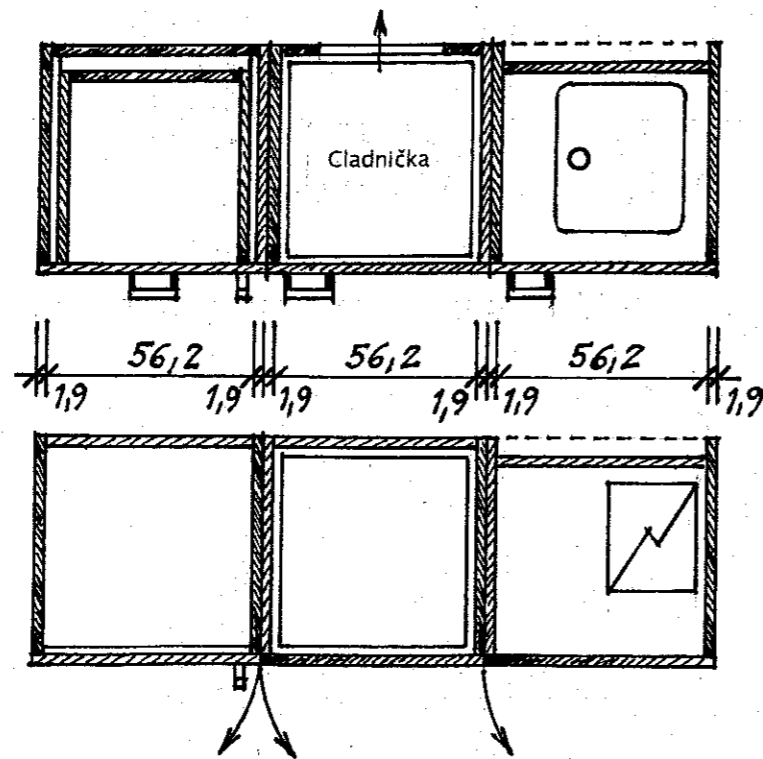
Mikrovlná trouba



Dřez - BLANKO
TIPO 45 S Mini
516 053 nerez kartáčovaný

Cladnička - Gorenje RBI 4061 AW
540x545x v.575

EL. zásobníkový ohřivač vody
256x213x v.390, 5 l, 2 kW



Mikrovlná trouba

Cladnička
540x545x v.575

EL. zásobníkový ohřivač vody
256x213x v.390, 5 l, 2 kW

Dřez

M - 1:20

MATERIÁL :

Krono design Color
Lamino - tmavě šedé -
0171 PE - Slate Grey
Plastové hrany ABS - tmavě šedé
Pracovní deska - E EGGER - F 187 ST9
Beton Chicago tmavý - tl. 38 mm
- Roleta - ALU 25/Nat (hliník natural)
Sokl - černý

ÚCHYTY :

Kód : 227 230 Lacata 128 hliník

NUTNO připravit EL - zásuvky + osvětlení LED

KANCELÁŘ 201

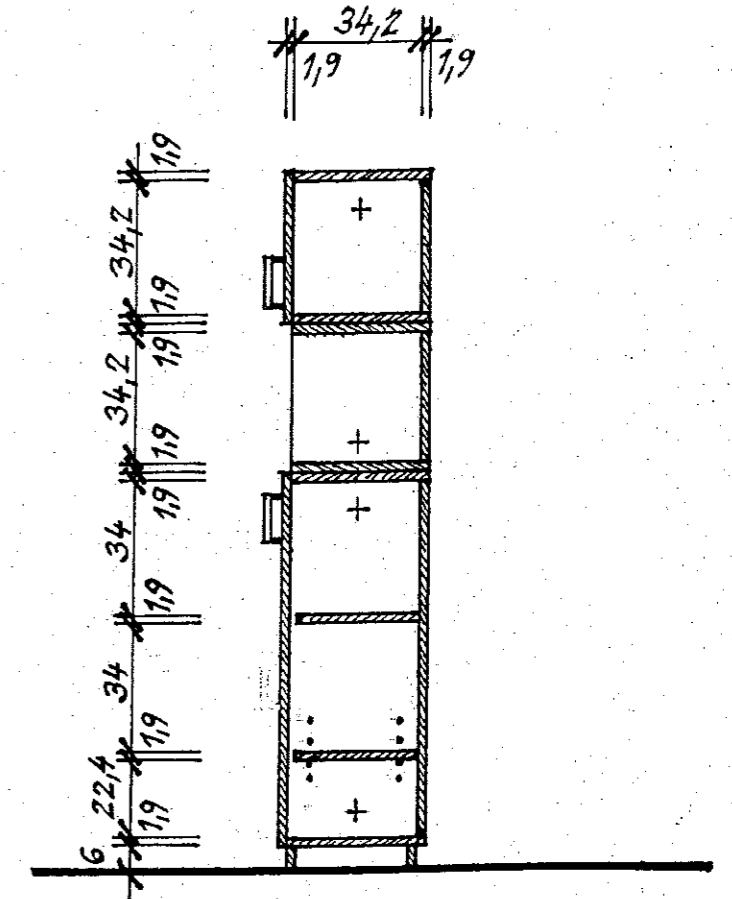
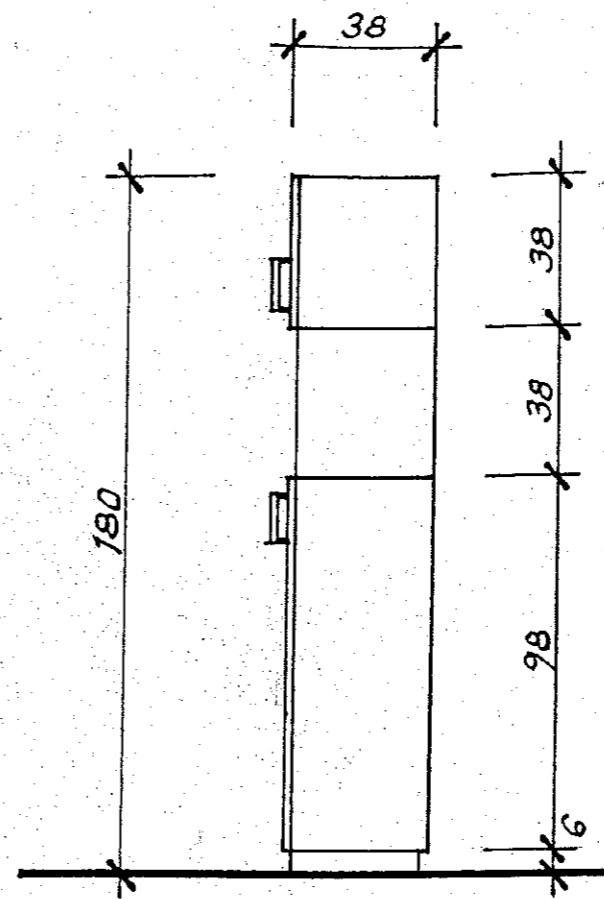
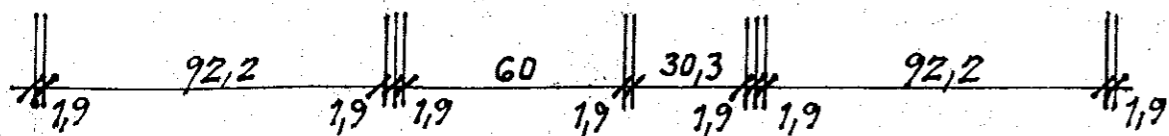
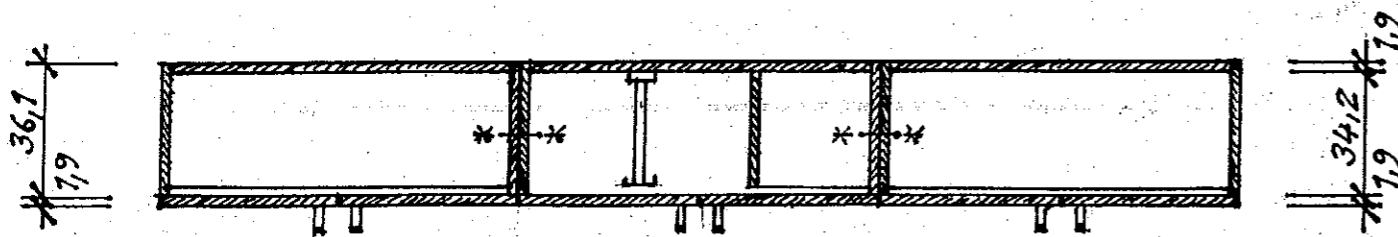
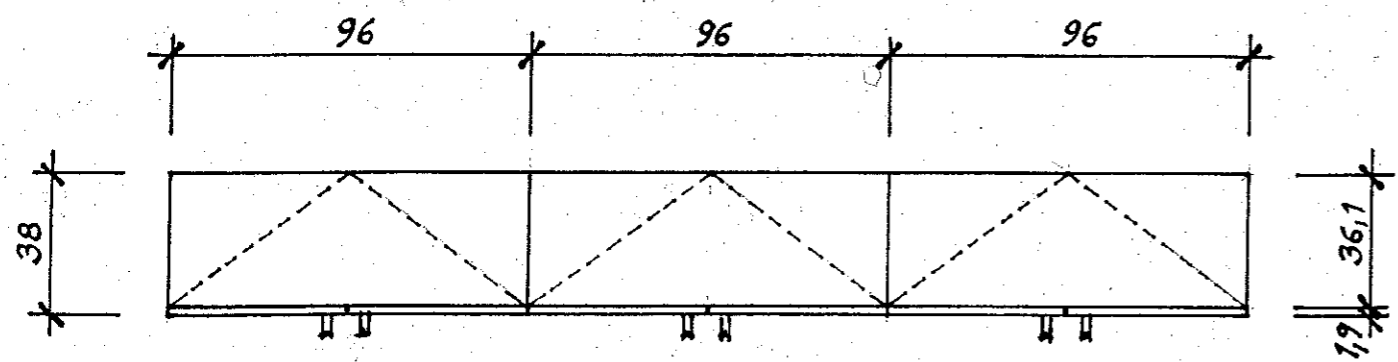
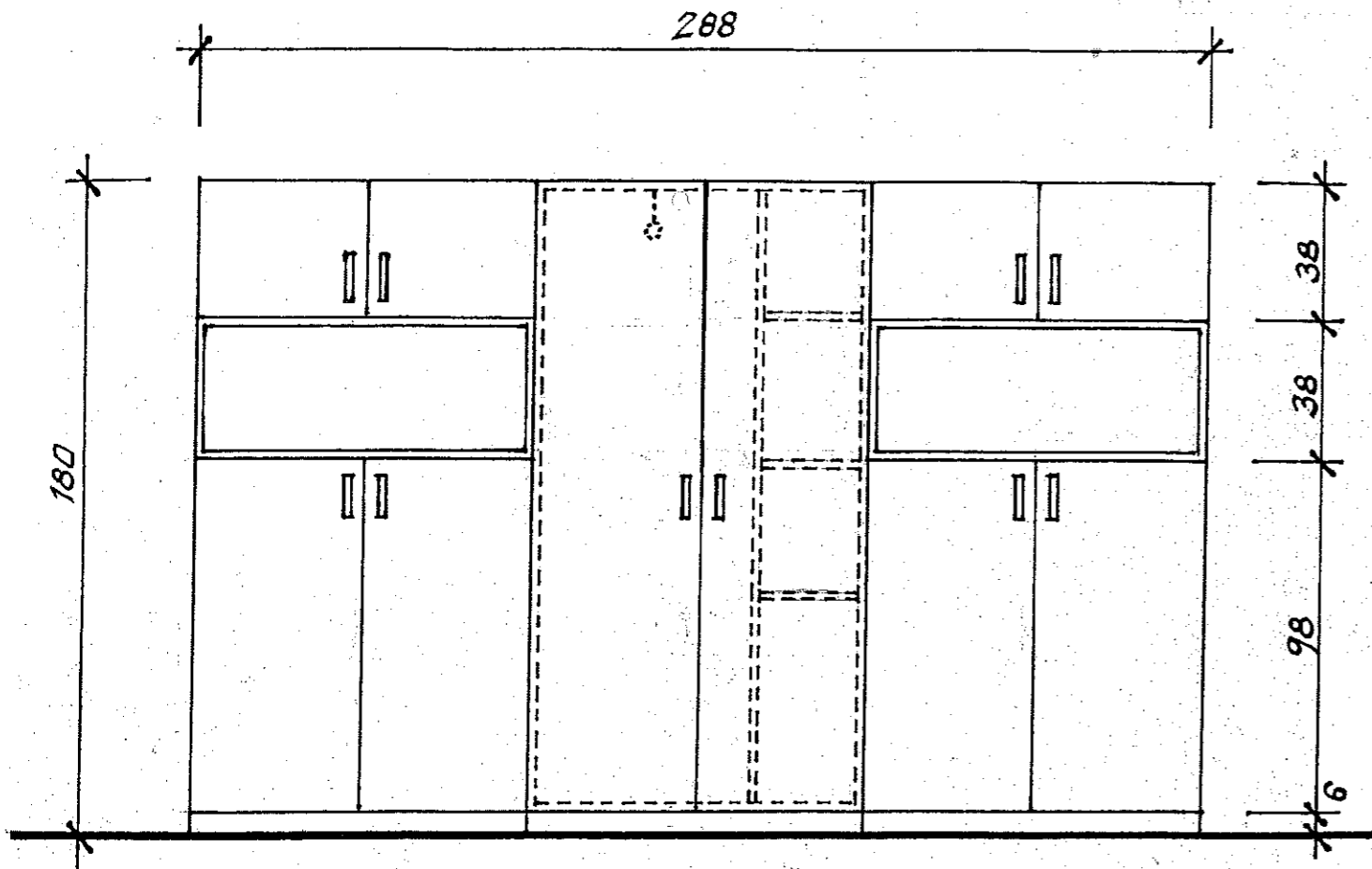
KUCHYŇSKÁ SKŘÍŇKA

NÁVRH INTERIÉRU KANCELÁŘÍ DĚKANÁTU
FILOZOFICKO - PŘÍRODOVĚDECKÁ FAKULTA
SLEZSKÉ UNIVERZITY V OPAVĚ, MASARYKOVA 37

06

08 / 2019

2 x SESTAVA SKŘÍŇĚK



MATERIÁL :
 Krono design Color
 Lamino - tmavě šedé -
 0171 PE - Slate Grey
 Plastové hrany ABS - tmavě šedé
 Sokl - černý
 ÚCHYTÝ :
 Kód : 227 230 Lacata 128 hliník

M - 1:20

2 KUSY

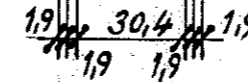
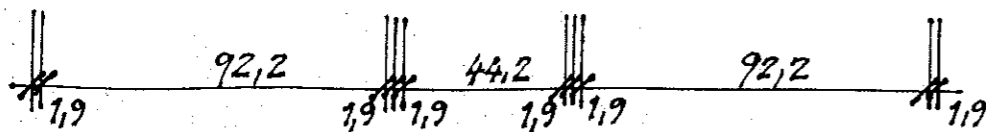
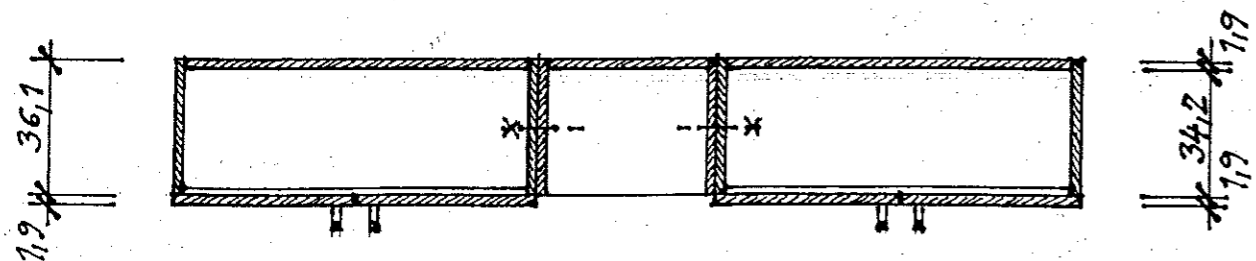
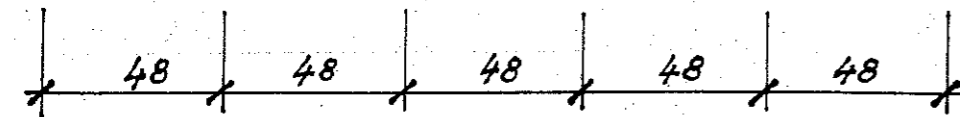
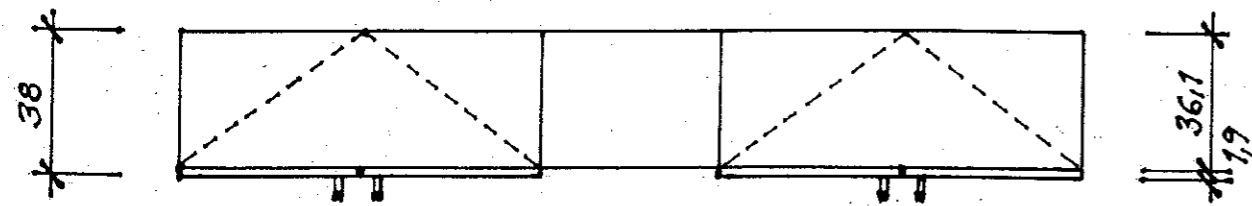
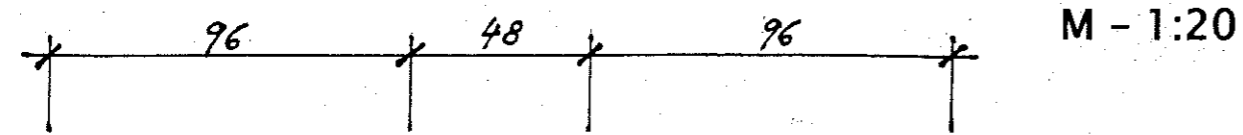
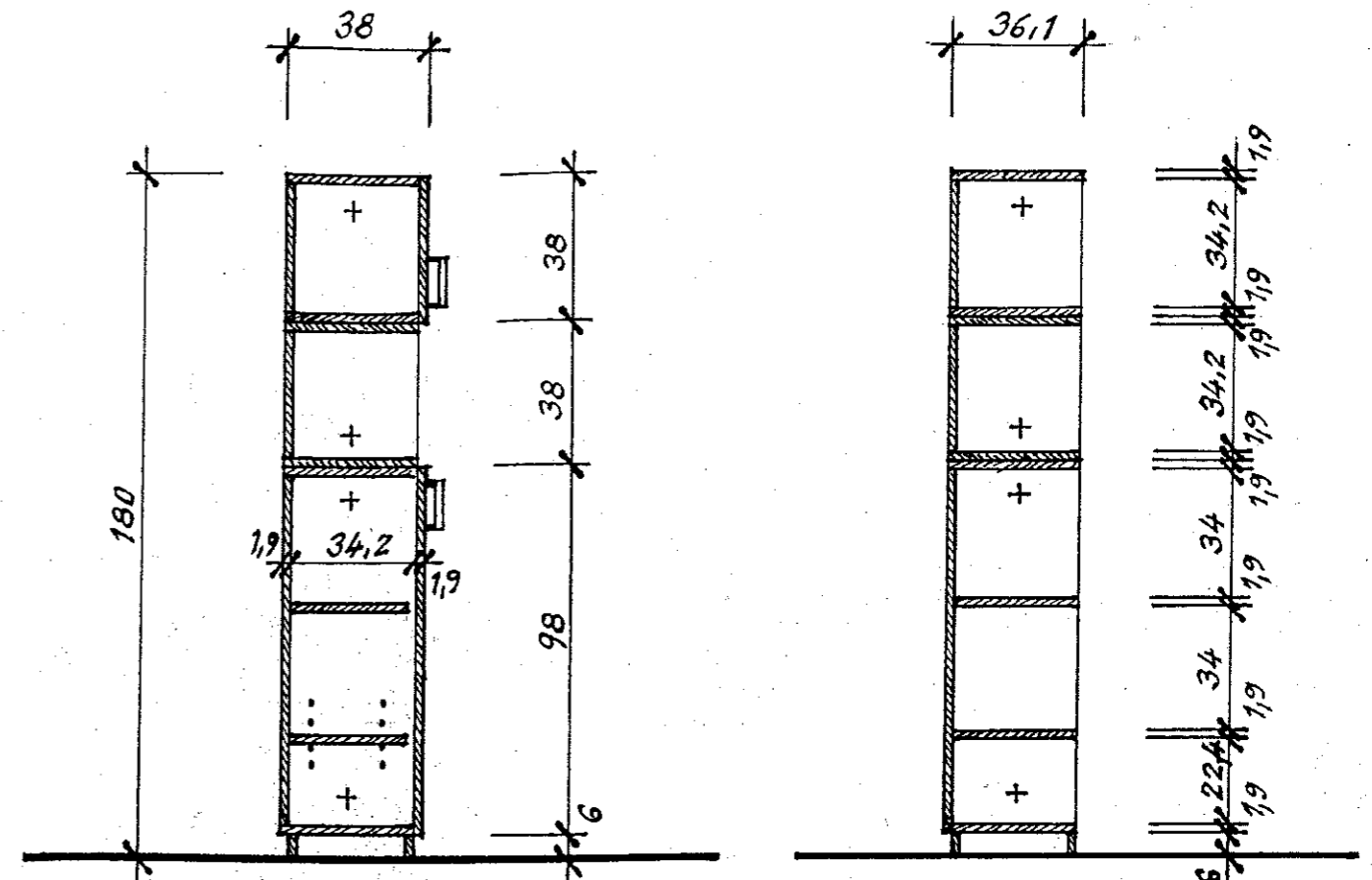
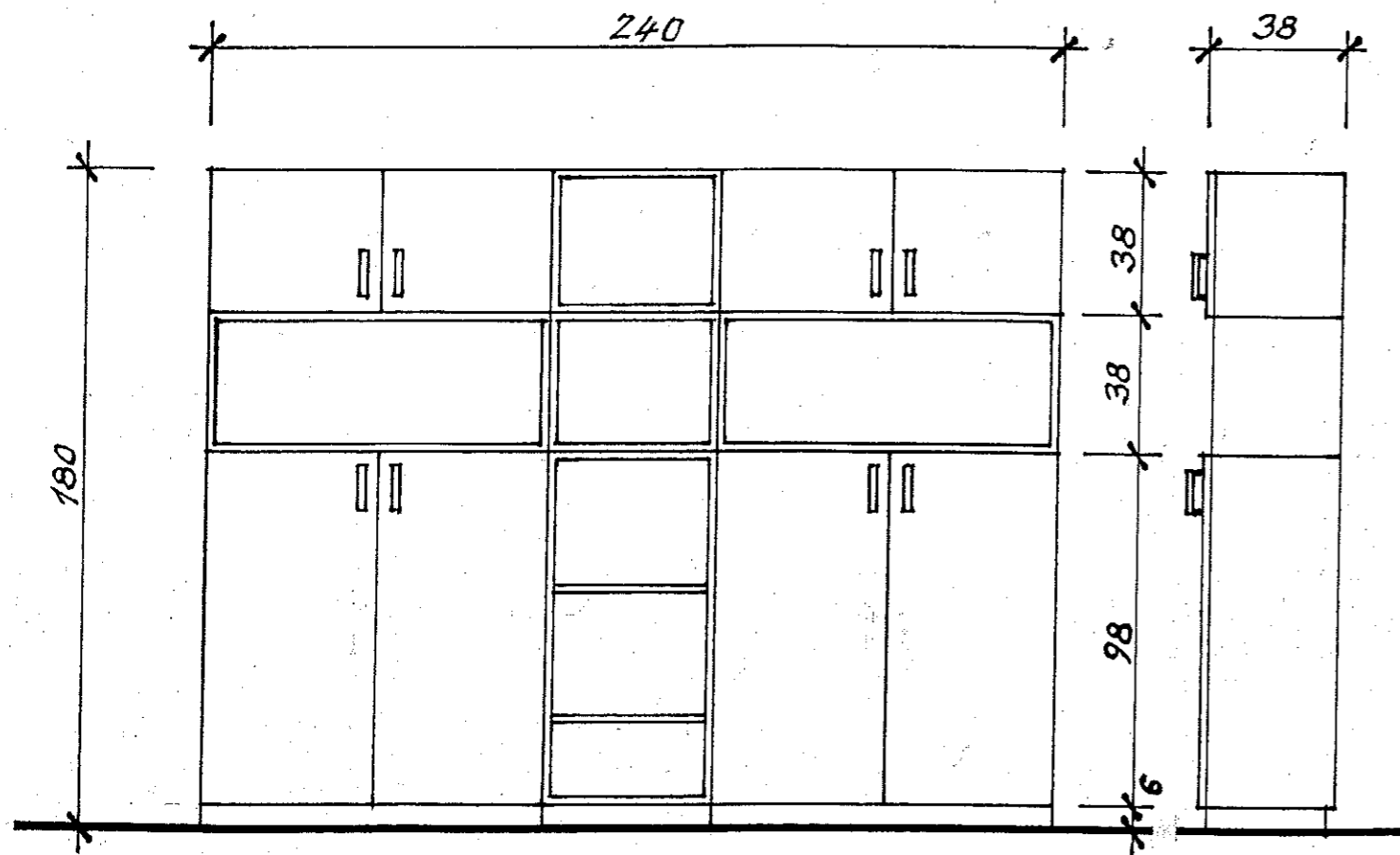
KANCELÁŘ 201, 203

SESTAVA SKŘÍŇÍ

NÁVRH INTERIÉRU KANCELÁŘÍ DĚKANÁTU
 FILOZOFICKO - PŘÍRODOVĚDECKÁ FAKULTA
 SLEZSKÉ UNIVERZITY V OPAVĚ, MASARYKOVA 37

07

08 / 2019



MATERIÁL :
 Krono design Color
 Lamino - tmavě šedé -
 0171 PE - Slate Grey
 Plastové hrany ABS - tmavě šedé
 Sokl - černý
 ÚCHYTY :
 Kód : 227 230 Lacata 128 hliník

M - 1:20

4 KUSY

KANCELÁŘ 201, 202, 208, 215

SESTAVA SKŘÍNÍ

NÁVRH INTERIÉRU KANCELÁŘÍ DĚKANÁTU
 FILOZOFICKO - PŘÍRODOVĚDECKÁ FAKULTA
 SLEZSKÉ UNIVERZITY V OPAVĚ, MASARYKOVA 37

08

08 / 2019

LEVÁ STOLOVÁ SESTAVA

M - 1:20

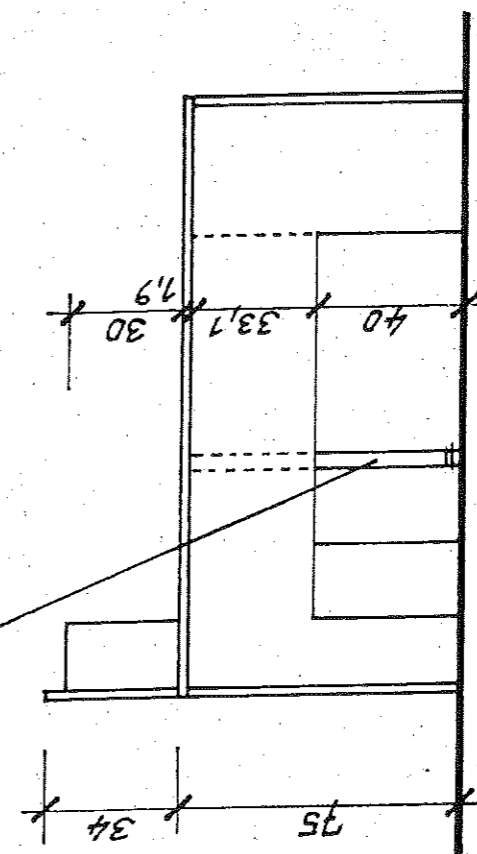
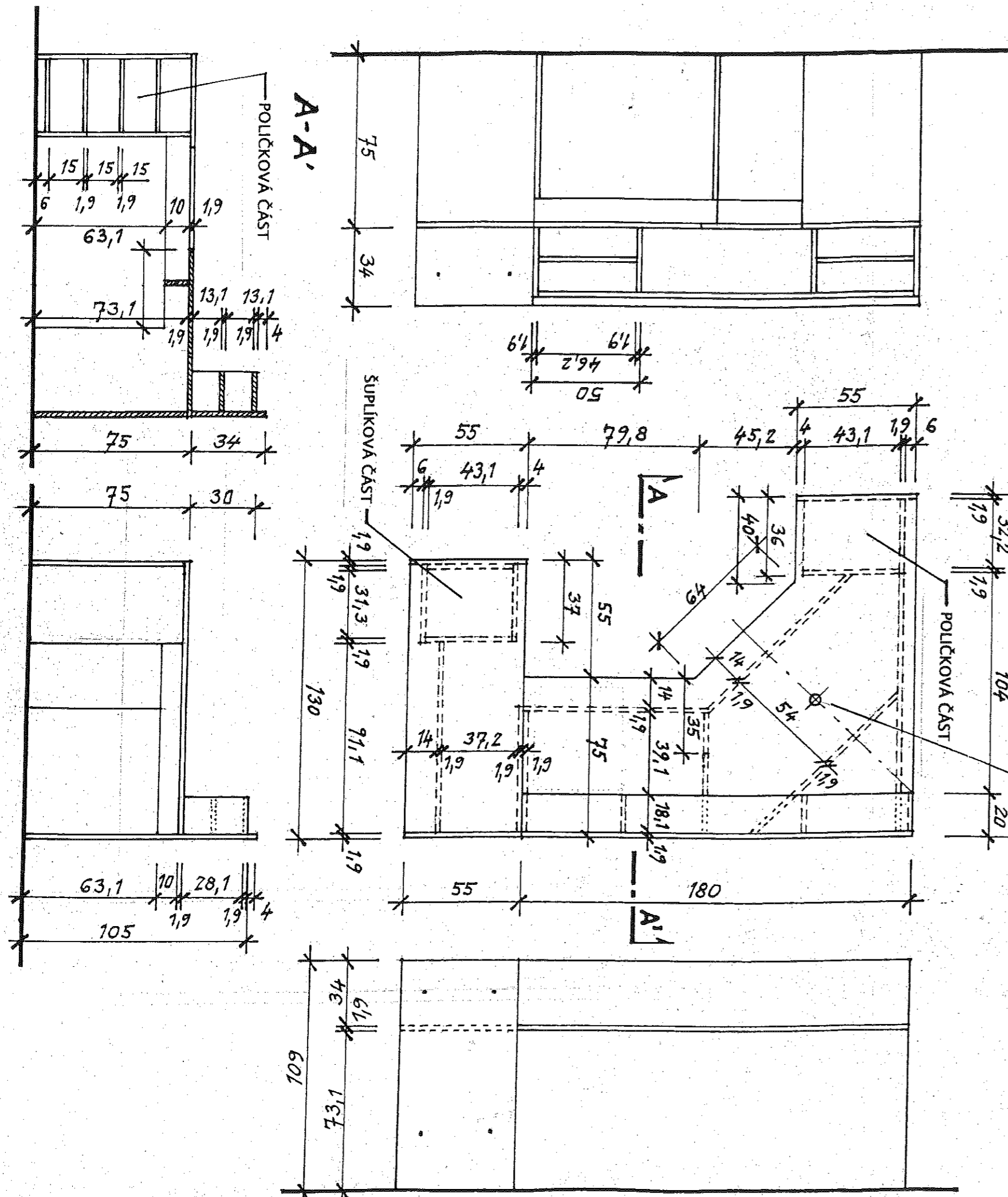
7 KUSŮ

MATERIÁL :

Vodorovné části - Lamino - světle šedé -
Krono design Color
1700 PE - Steel Grey
Svislé části - Lamino - tmavě šedé -
0171 PE - Slate Grey
Plastové hrany ABS - tmavě šedé

ÚCHYTY :

Kód : 227 230 Lacata 128 hliník



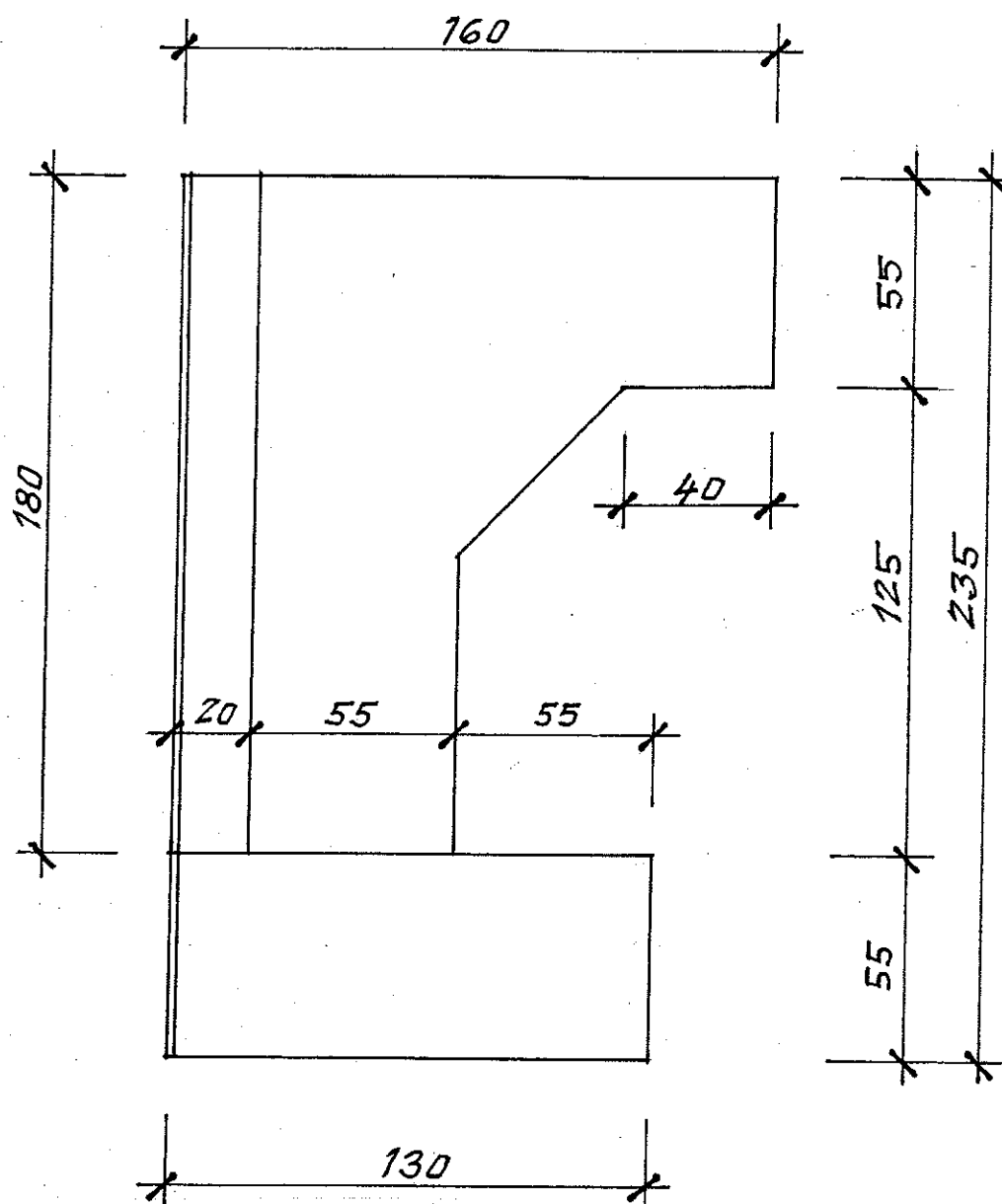
KANCELÁŘ 201, 202, 203, 207, 208, 215 - PRACOVNÍ STOLY

NÁVRH INTERIÉRU KANCELÁŘÍ DĚKANÁTU
FILOZOFICKO - PŘÍRODOVĚDECKÁ FAKULTA
SLEZSKÉ UNIVERZITY V OPAVĚ, MASARYKOVA 37

09

08 / 2019

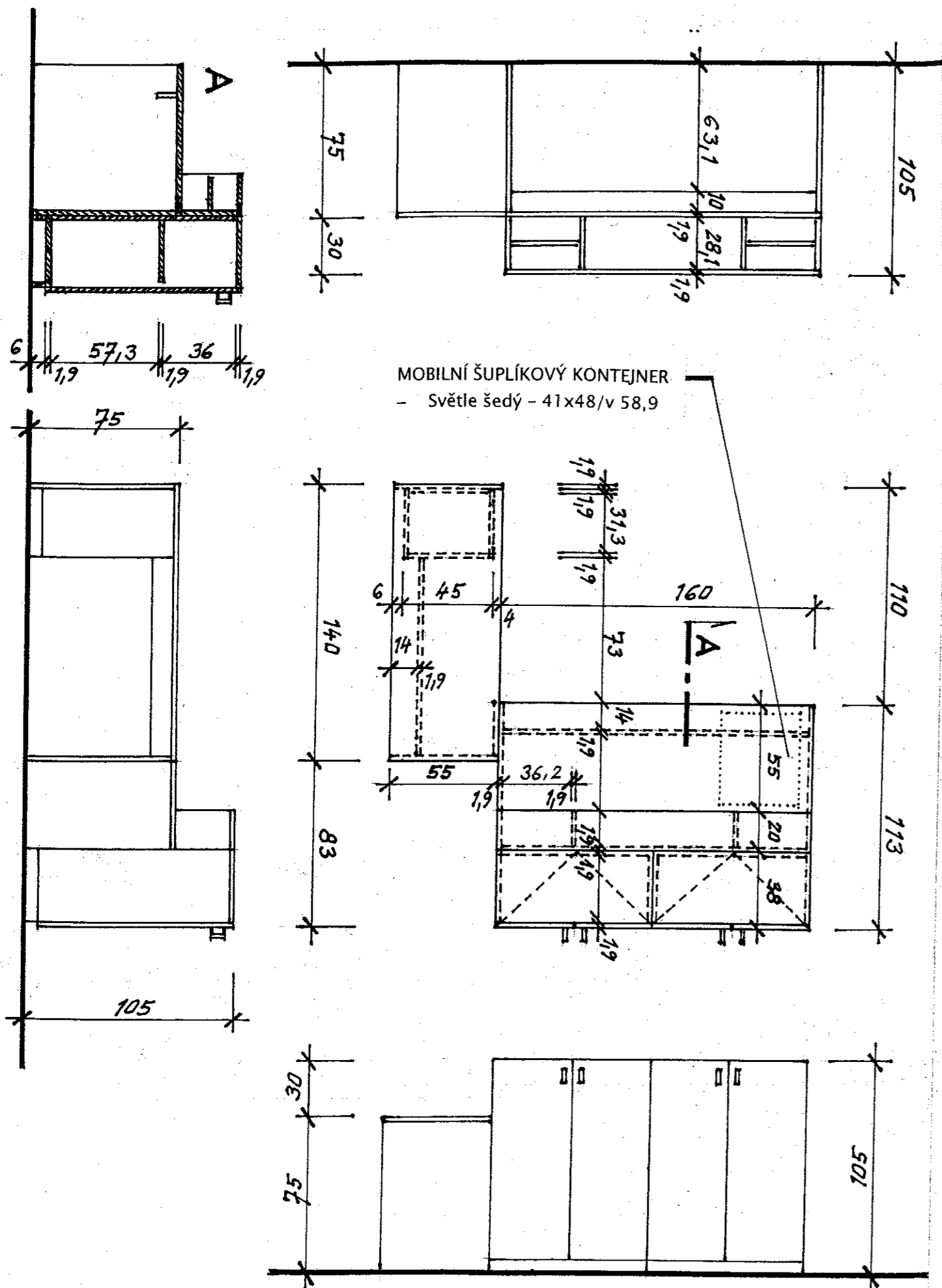
PRAVÁ STOLOVÁ SESTAVA



4 KUSY

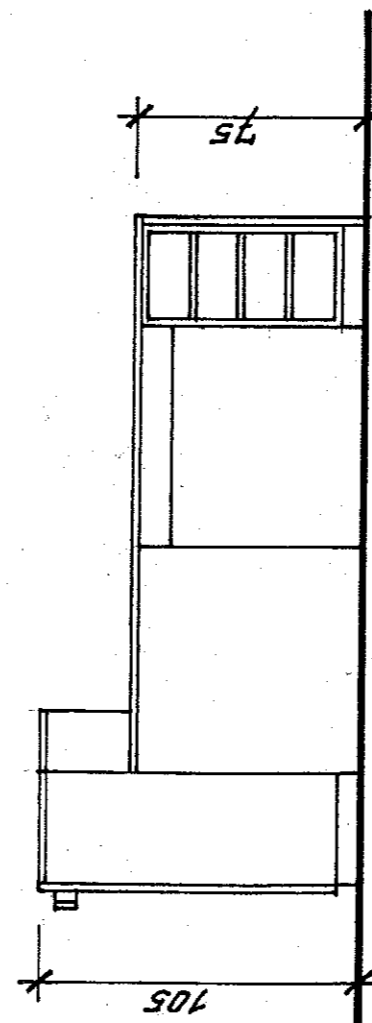
KANCELÁŘ 201, 202, 203, 208

PRACOVNÍ STOLY



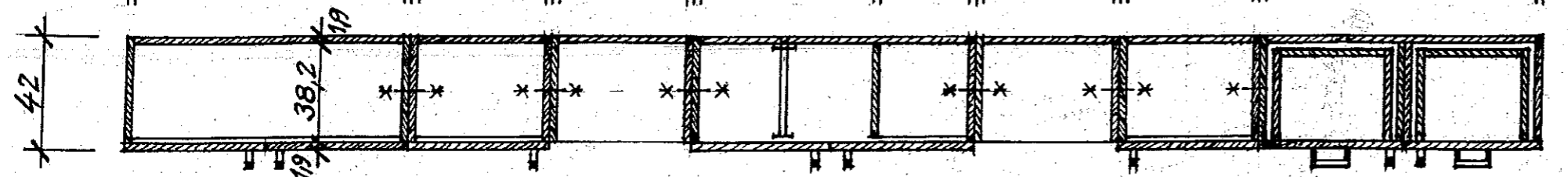
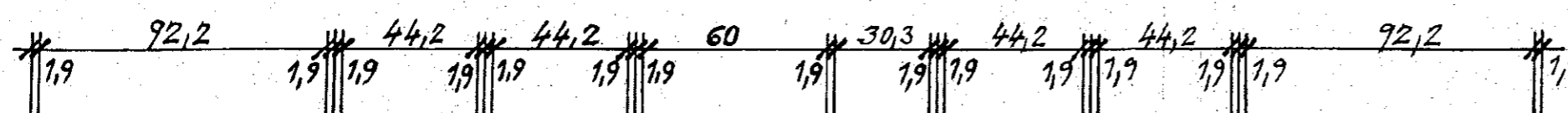
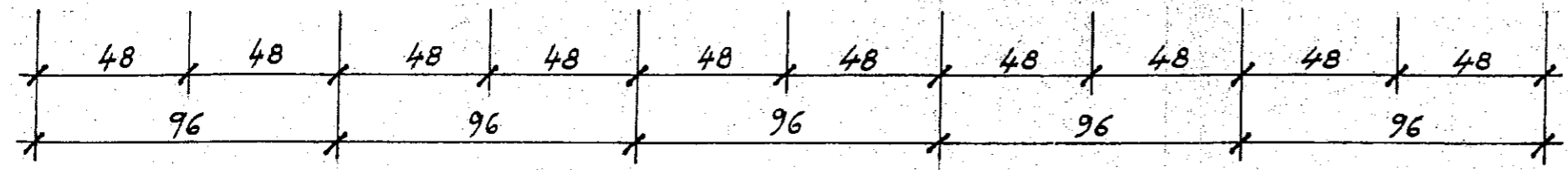
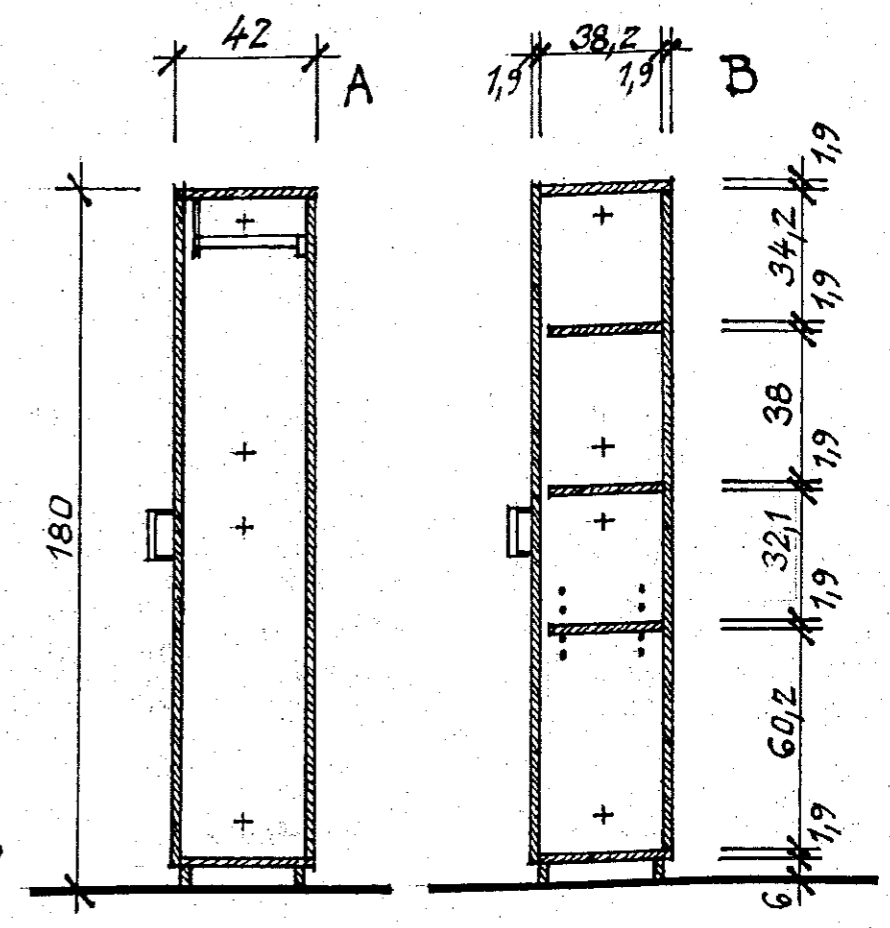
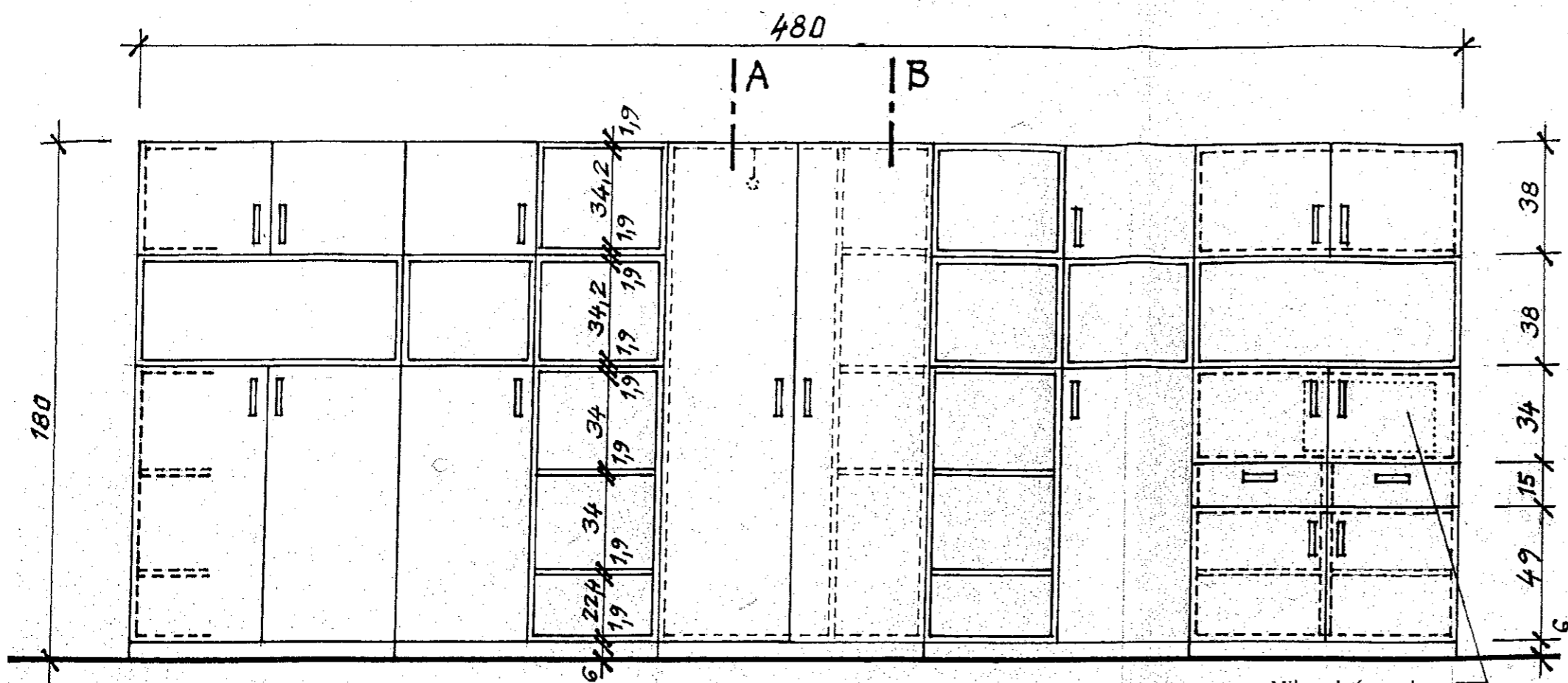
3 KUSY + 1 KUS BEZ SKŘÍŇEK - č. 215

MATERIÁL :
Krono design Color
Lamino - tmavě šedé -
0171 PE - Slate Grey
Plastové hrany ABS - tmavě šedé
Pracovní plochy - světle šedá
1700 PE - Steel Grey
Plastové hrany ABS - světle šedé
Sokl - černý



KANCELÁŘ 202, 203, 208, 215 - SESTAVA STOLŮ A SKŘÍŇEK

NÁVRH INTERIÉRU KANCELÁŘÍ DĚKANÁTU
FILOZOFICKO - PŘÍRODOVĚDECKÁ FAKULTA
SLEZSKÉ UNIVERZITY V OPAVĚ, MASARYKOVA 37



Mikrovlná trouba

MATERIÁL :
 Krono design Color
 Lamino - tmavě šedé -
 0171 PE - Slate Grey
 Plastové hrany ABS - tmavě šedé
 Sokl - černý
 ÚCHYTY :
 Kód : 227 230 Lacata 128 hliník

M - 1:20

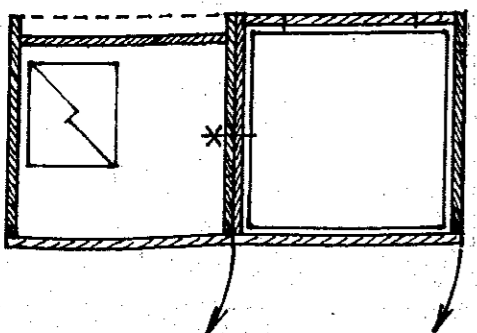
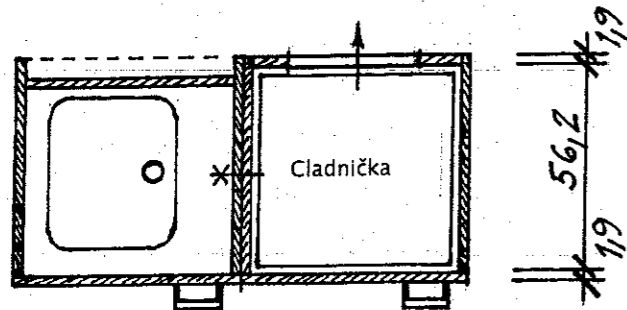
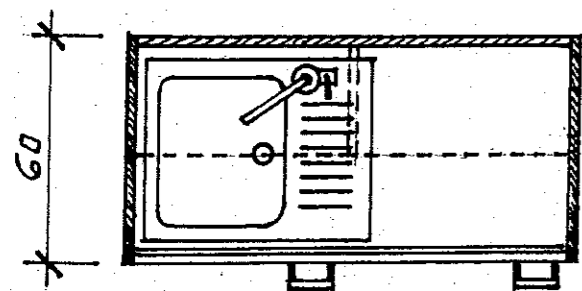
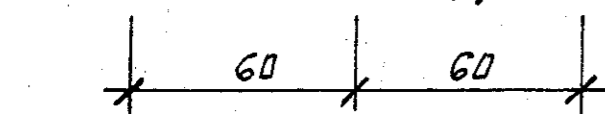
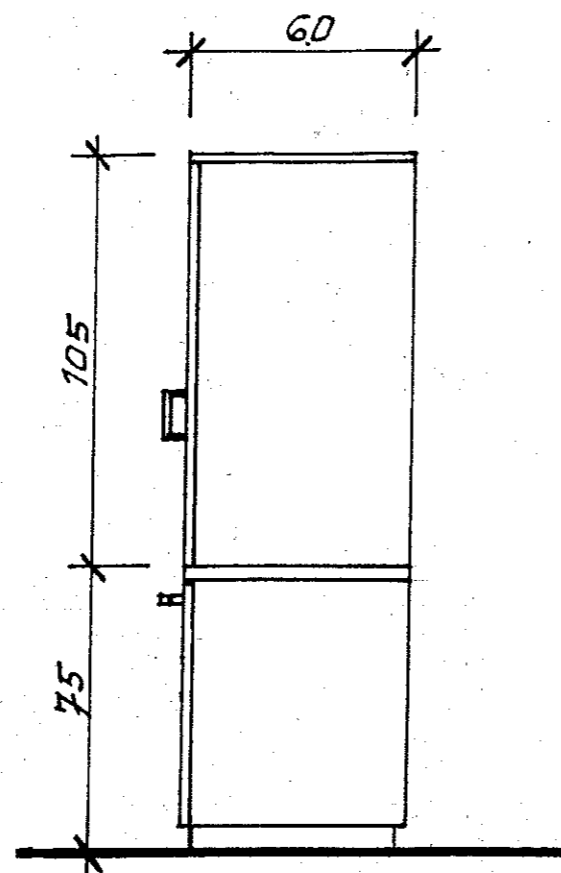
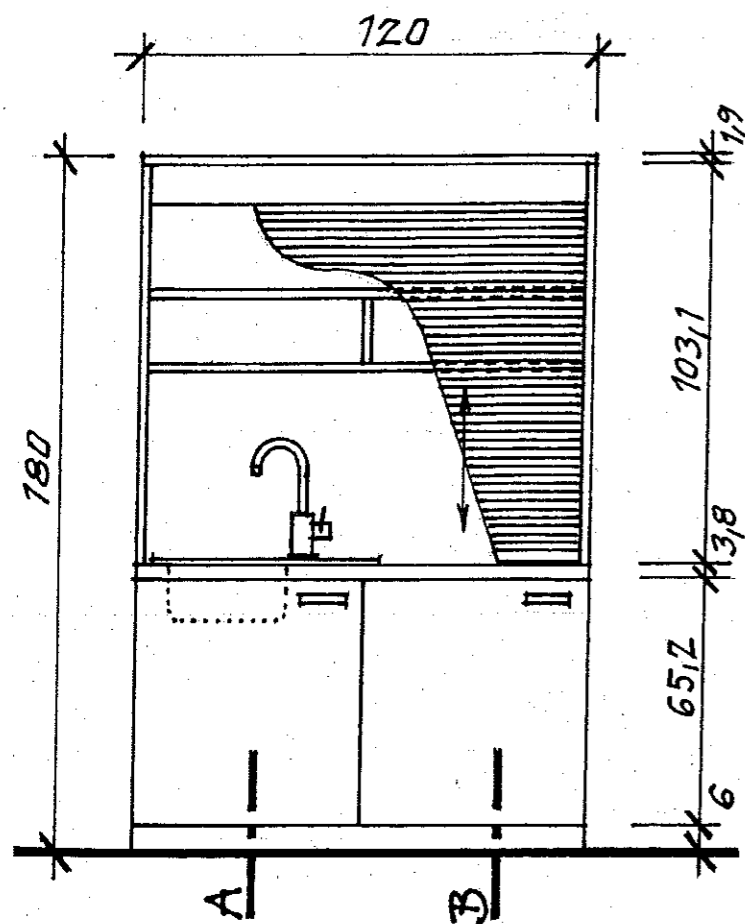
KANCELÁŘ 202

SESTAVA SKŘÍNÍ

NÁVRH INTERIÉRU KANCELÁŘÍ DĚKANÁTU
 FILOZOFICKO - PŘÍRODOVĚDECKÁ FAKULTA
 SLEZSKÉ UNIVERZITY V OPAVĚ, MASARYKOVA 37

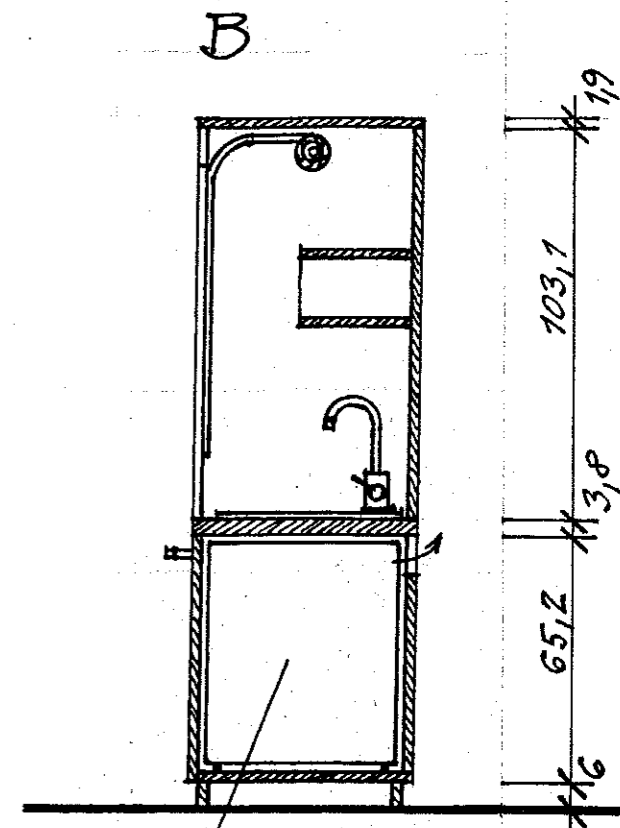
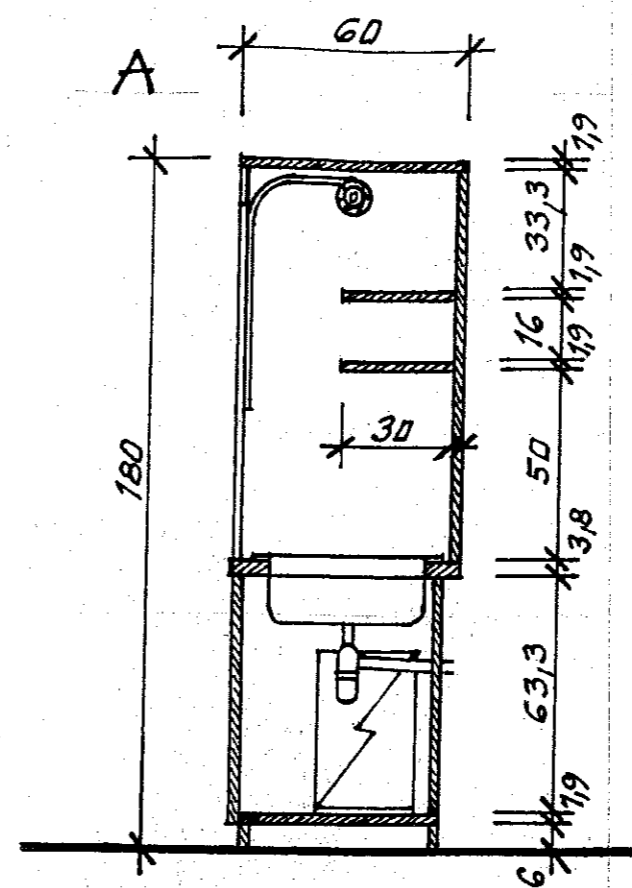
12

08 / 2019



Dřez

EL. zásobníkový ohřívač vody
256x213x v.390, 5 l, 2 kW



Cladnička
540x545x v.575

MATERIÁL :

- Krono design Color
- Lamino - tmavě šedé -
- 0171 PE - Slate Grey
- Plastové hrany ABS - tmavě šedé
- Pracovní deska - E EGGER - F 187 ST9
- Beton Chicago tmavý - tl. 38 mm
- Roleta - ALU 25/Nat (hliník natural)
- Sokl - černý
- ÚCHYTY :
- Kód : 227 230 Lacata 128 hliník

NUTNO připravit EL - zásuvky + osvětlení LED

M - 1:20

2 KUSY

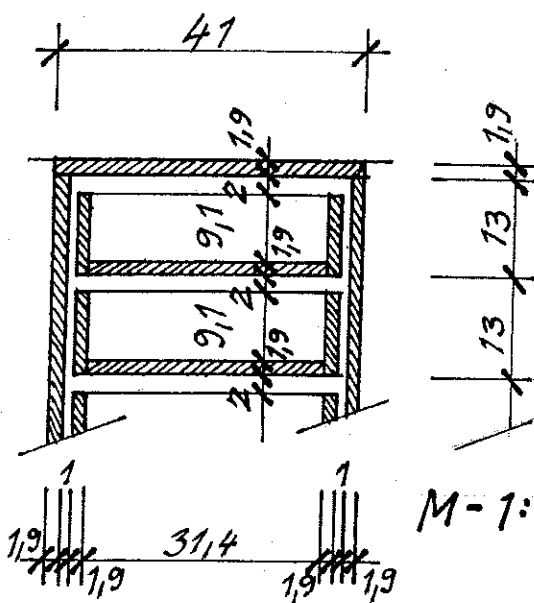
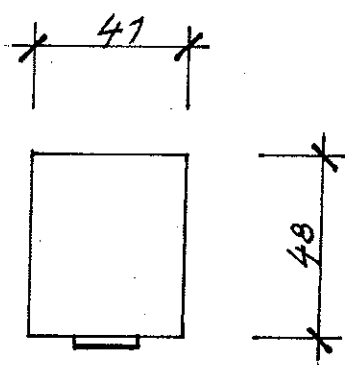
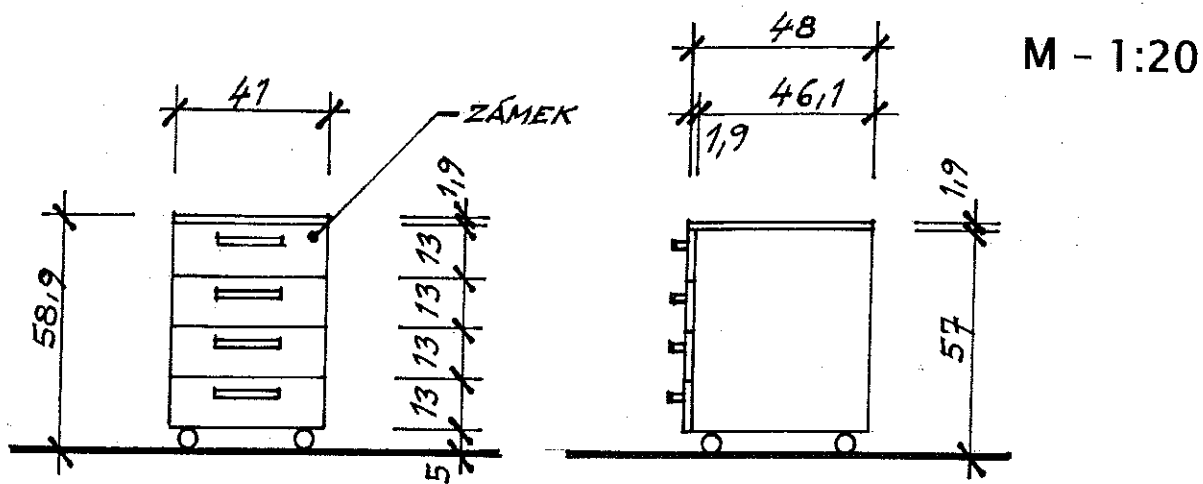
KANCELÁŘ 202, 203

KUCHYŇSKÁ SKŘÍŇKA

NÁVRH INTERIÉRU KANCELÁŘÍ DĚKANÁTU
FILOZOFICKO - PŘÍRODOVĚDECKÁ FAKULTA
SLEZSKÉ UNIVERZITY V OPAVĚ, MASARYKOVA 37

13

08 / 2019



MATERIÁL :

Lamino - světle šedé -

Krono design Color

1700 PE - Steel Grey

Plastové hrany ABS - světle šedé

ÚCHYTY :

Kód : 227 230 Lacata 128 hliník

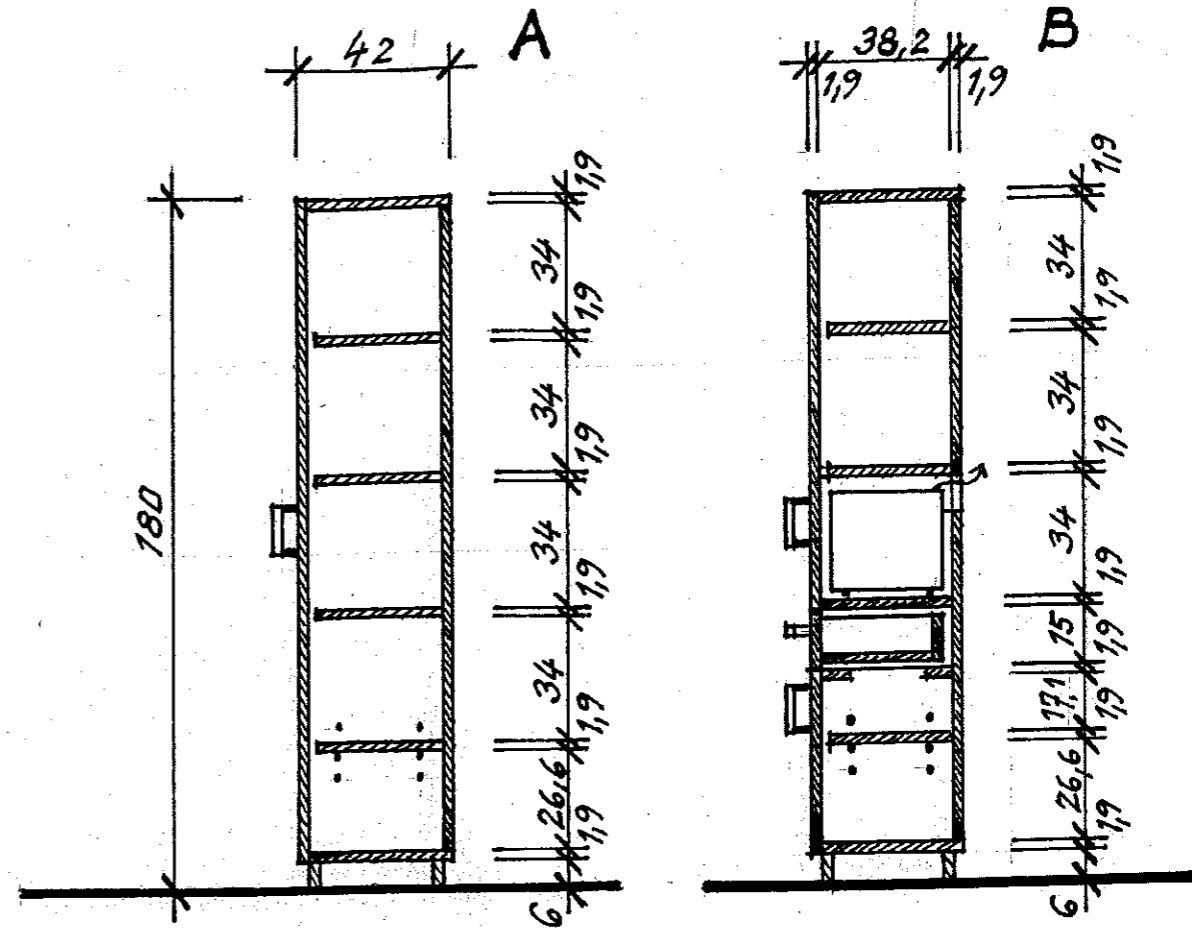
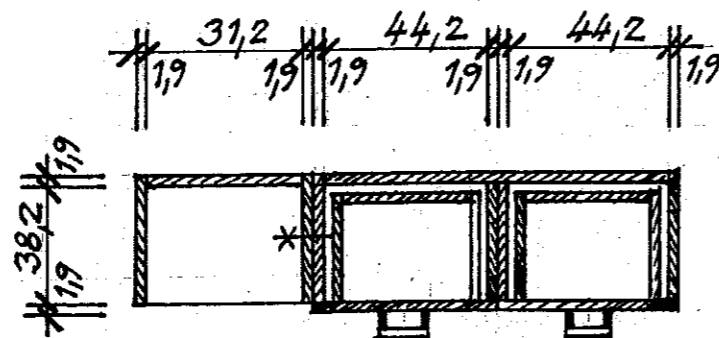
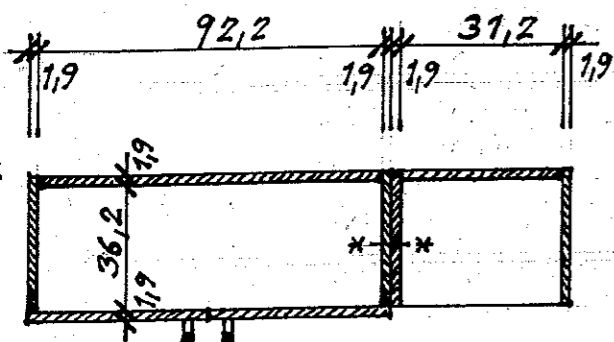
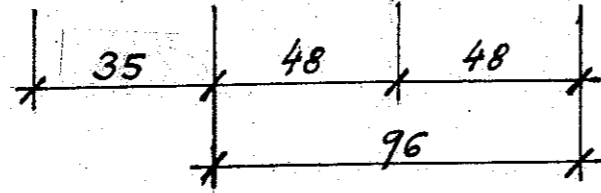
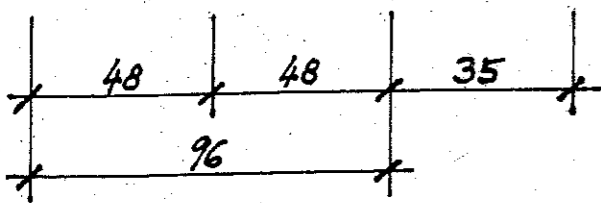
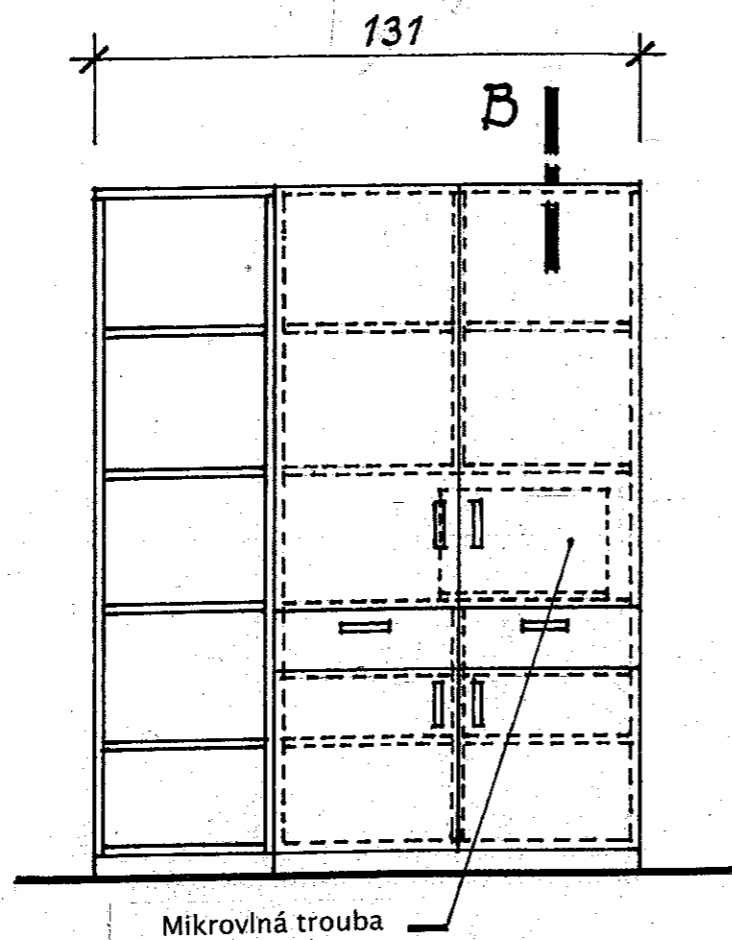
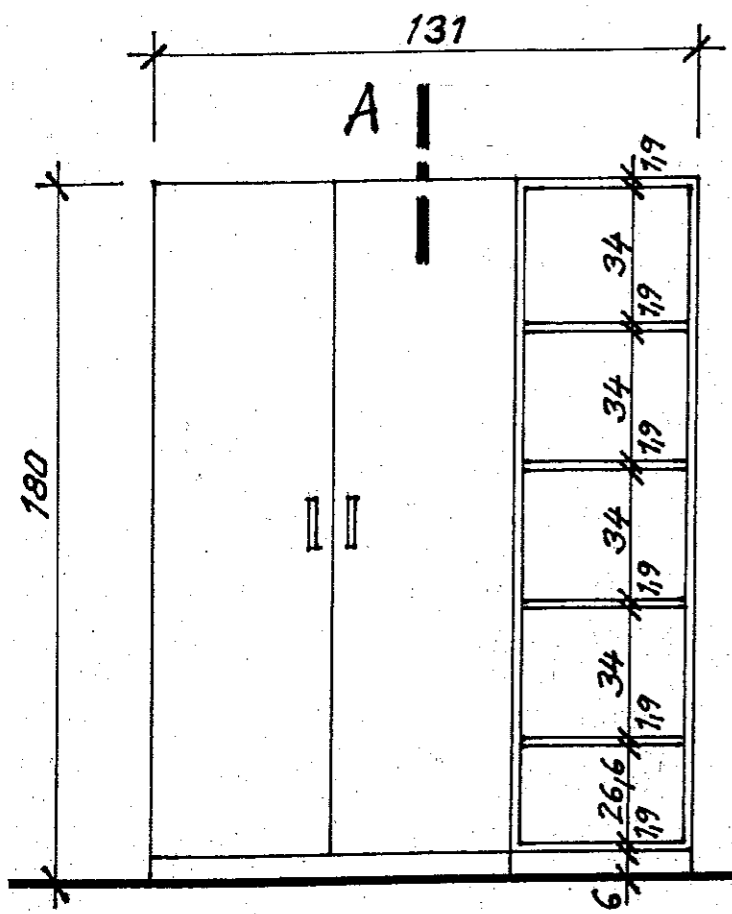
5 kusů

KANCELÁŘ 202, 203, 206, 208, 215 - ŠUPLÍKOVÝ KONTEJNER

**NÁVRH INTERIÉRU KANCELÁŘÍ DĚKANÁTU
FILOZOFICKO - PŘÍRODOVĚDECKÁ FAKULTA
SLEZSKÉ UNIVERZITY V OPAVĚ, MASARYKOVA 37**

14

08 / 2019



M - 1:20

MATERIÁL :
 Krono design Color
 Lamino - tmavě šedé -
 0171 PE - Slate Grey
 Plastové hrany ABS - tmavě šedé
 Sokl - černý
 ÚCHYTY :
 Kód : 227 230 Lacata 128 hliník

NUTNO připravit EL - zásuvky

KANCELÁŘ 203

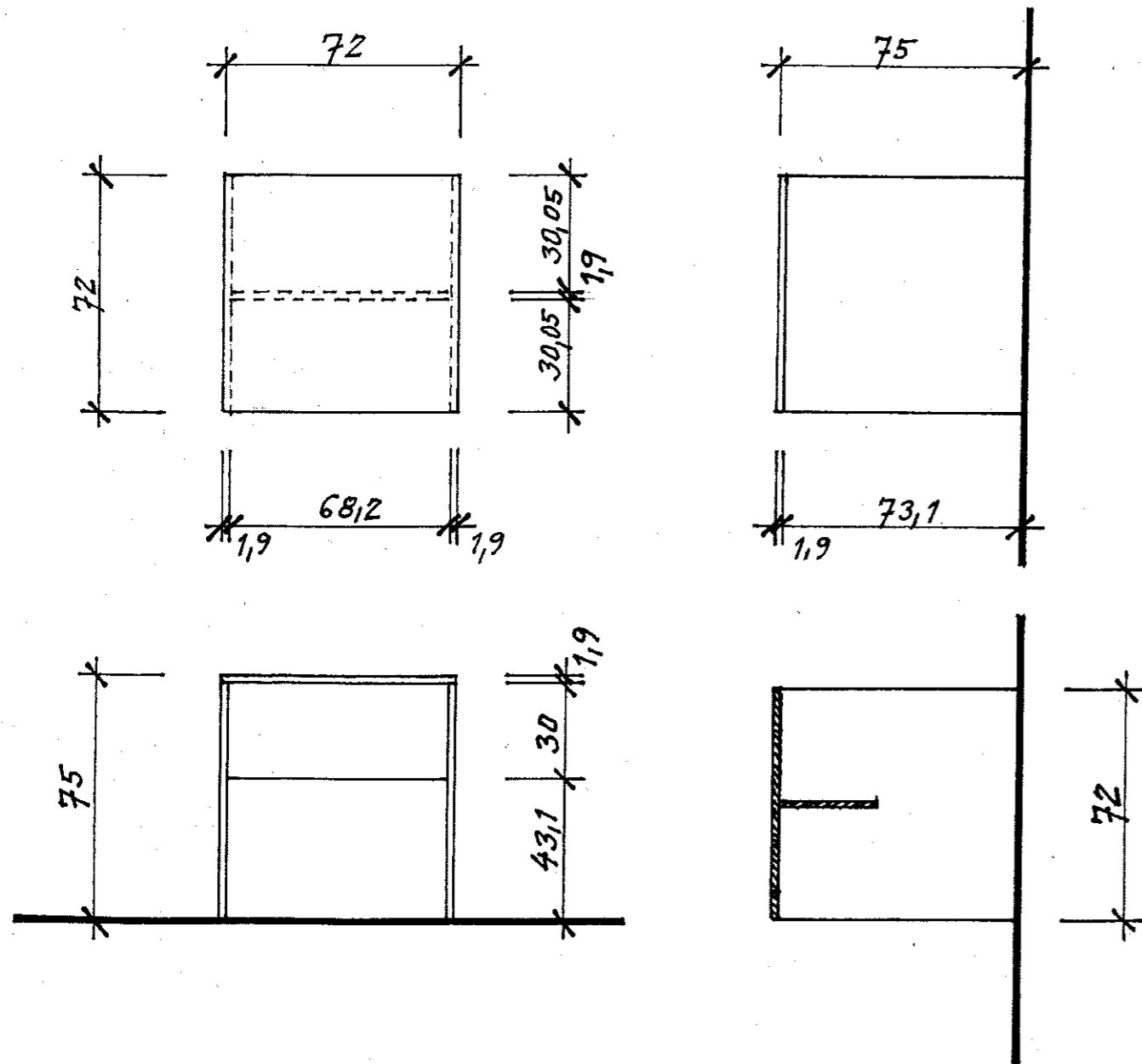
SESTAVA SKŘÍNÍ

NÁVRH INTERIÉRU KANCELÁŘÍ DĚKANÁTU
 FILOZOFICKO - PŘÍRODOVĚDECKÁ FAKULTA
 SLEZSKÉ UNIVERZITY V OPAVĚ, MASARYKOVA 37

15

08 / 2019

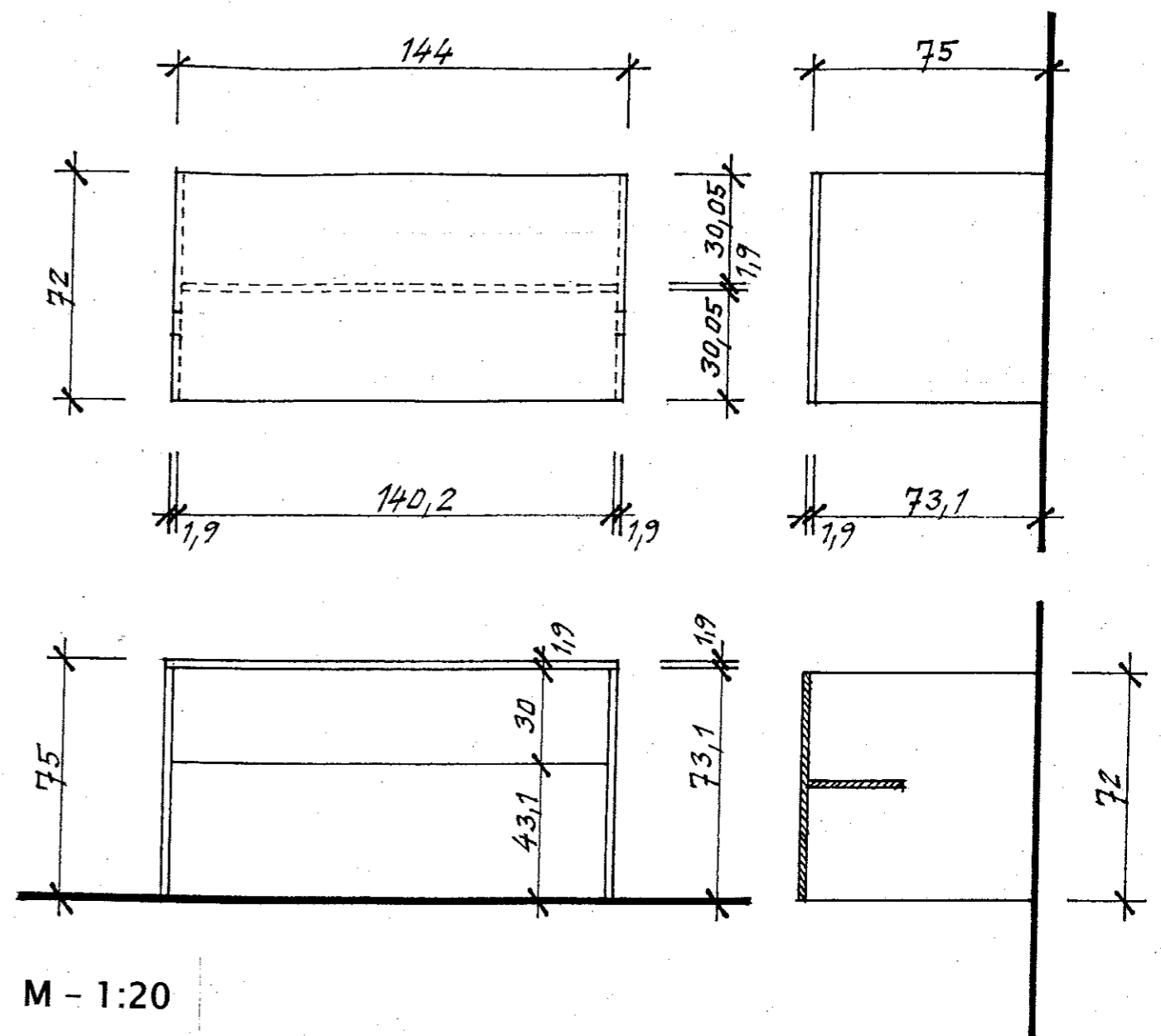
KONFERENČNÍ STŮL MALÝ – 3 ks



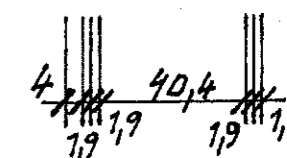
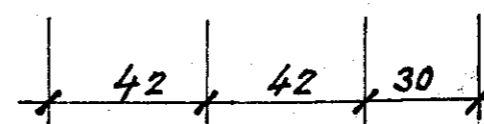
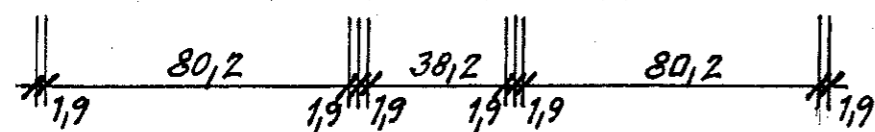
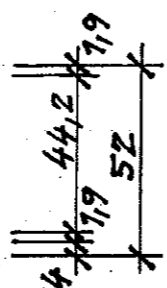
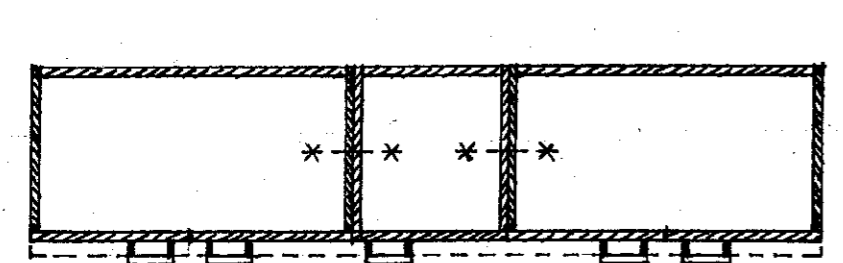
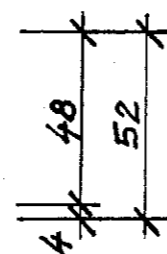
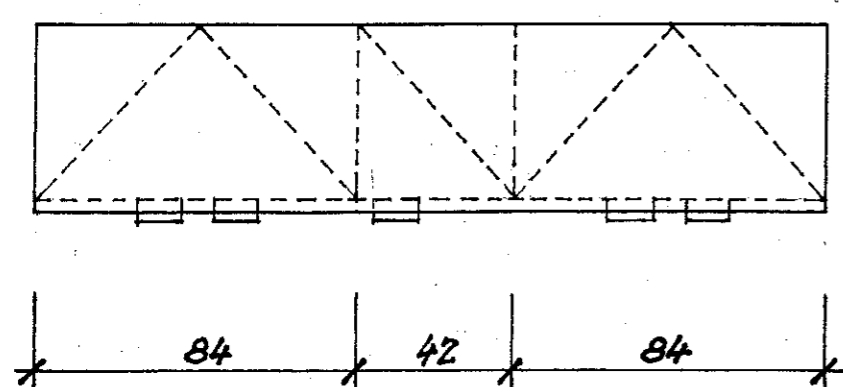
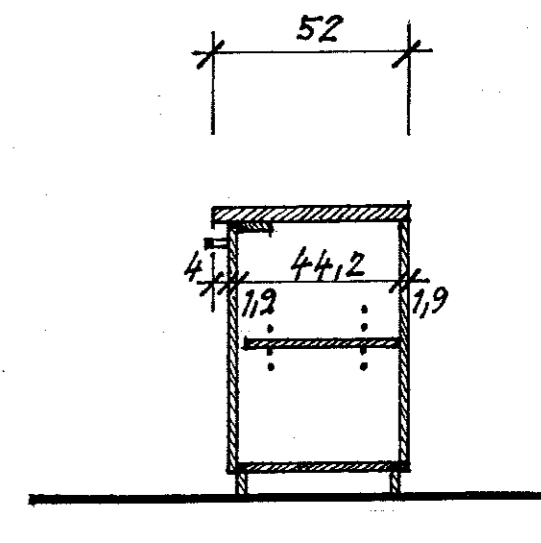
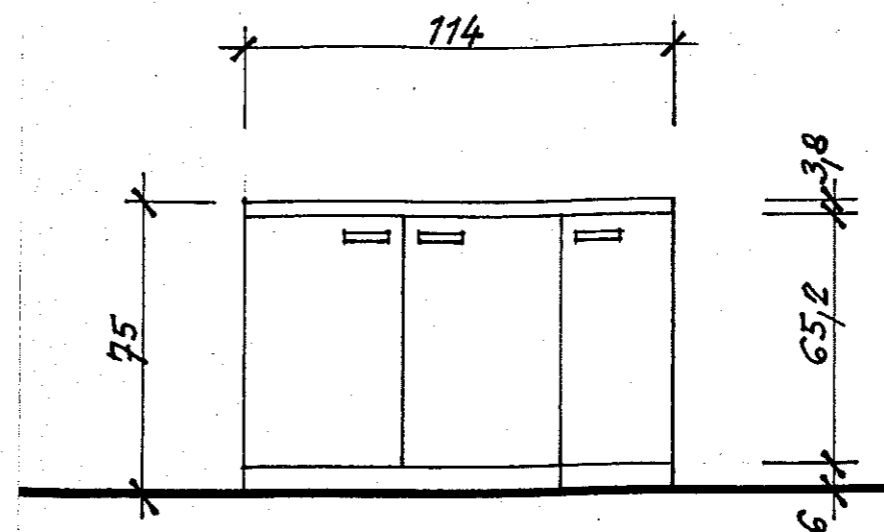
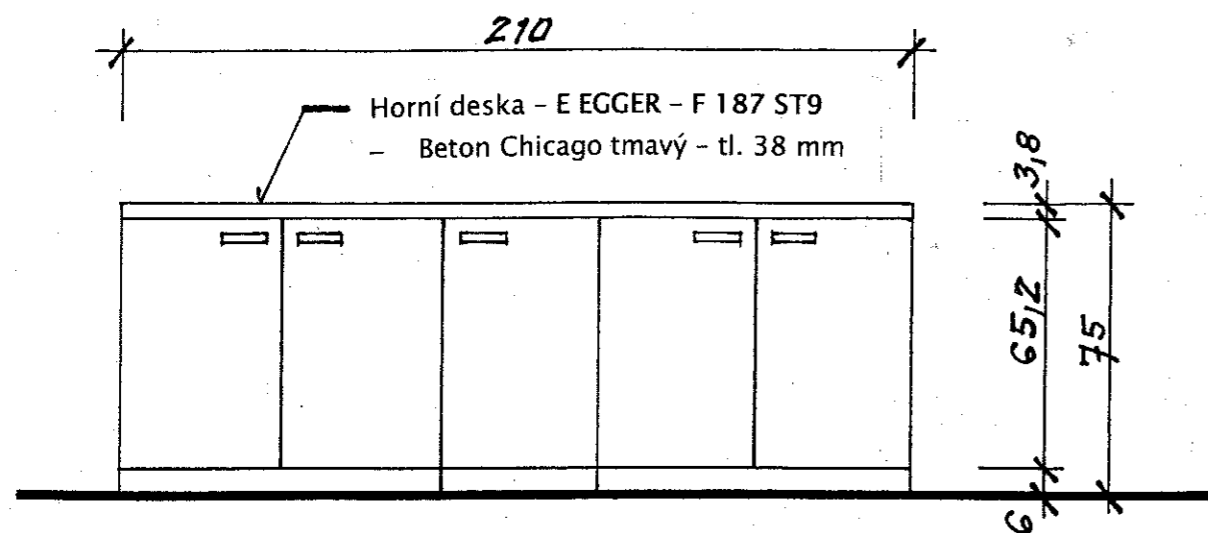
MATERIÁL :

Vodorovné části - Lamino - světle šedé - Krono design Color
 1700 PE - Steel Grey
 Svislé části - Lamino - tmavě šedé - 0171 PE - Slate Grey
 Plastové hrany ABS - černé

KONFERENČNÍ STŮL VELKÝ – 8 ks



M - 1:20



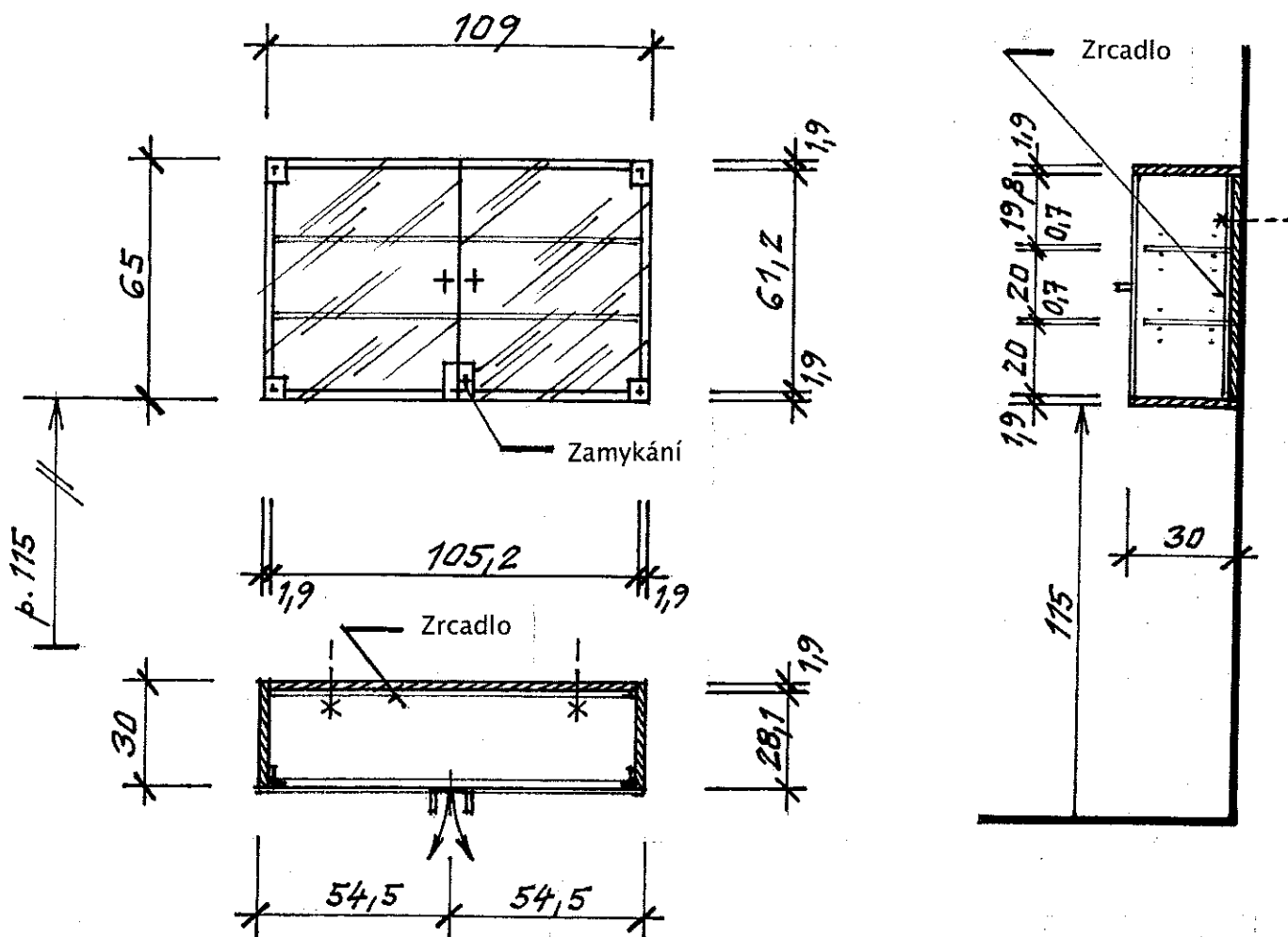
M - 1:20

MATERIÁL :

- Krono design Color
- Lamino - tmavě šedé -
- 0171 PE - Slate Grey
- Plastové hrany ABS - tmavě šedé
- Horní deska - E EGGER - F 187 ST9
- Beton Chicago tmavý - tl. 38 mm
- Sokl - černý
- ÚCHYTY :
- Kód : 227 230 Lacata 128 hliník

KONFERENČNÍ SÁL 204 - SESTAVA NÍZKÝCH SKŘÍŇEK

NÁVRH INTERIÉRU KANCELÁŘÍ DĚKANÁTU
 FILOZOFICKO - PŘÍRODOVĚDECKÁ FAKULTA
 SLEZSKÉ UNIVERZITY V OPAVĚ, MASARYKOVA 37



M - 1:20

2 KUSY

MATERIÁL :

Krono design Color

Lamino - tmavě šedé -

0171 PE - Slate Grey

Plastové hrany ABS - tmavě šedé

Sklo čiré - tl. 5 a 7 mm

KOVÁNÍ - ve stříbrném provedení,
uzamykatelné

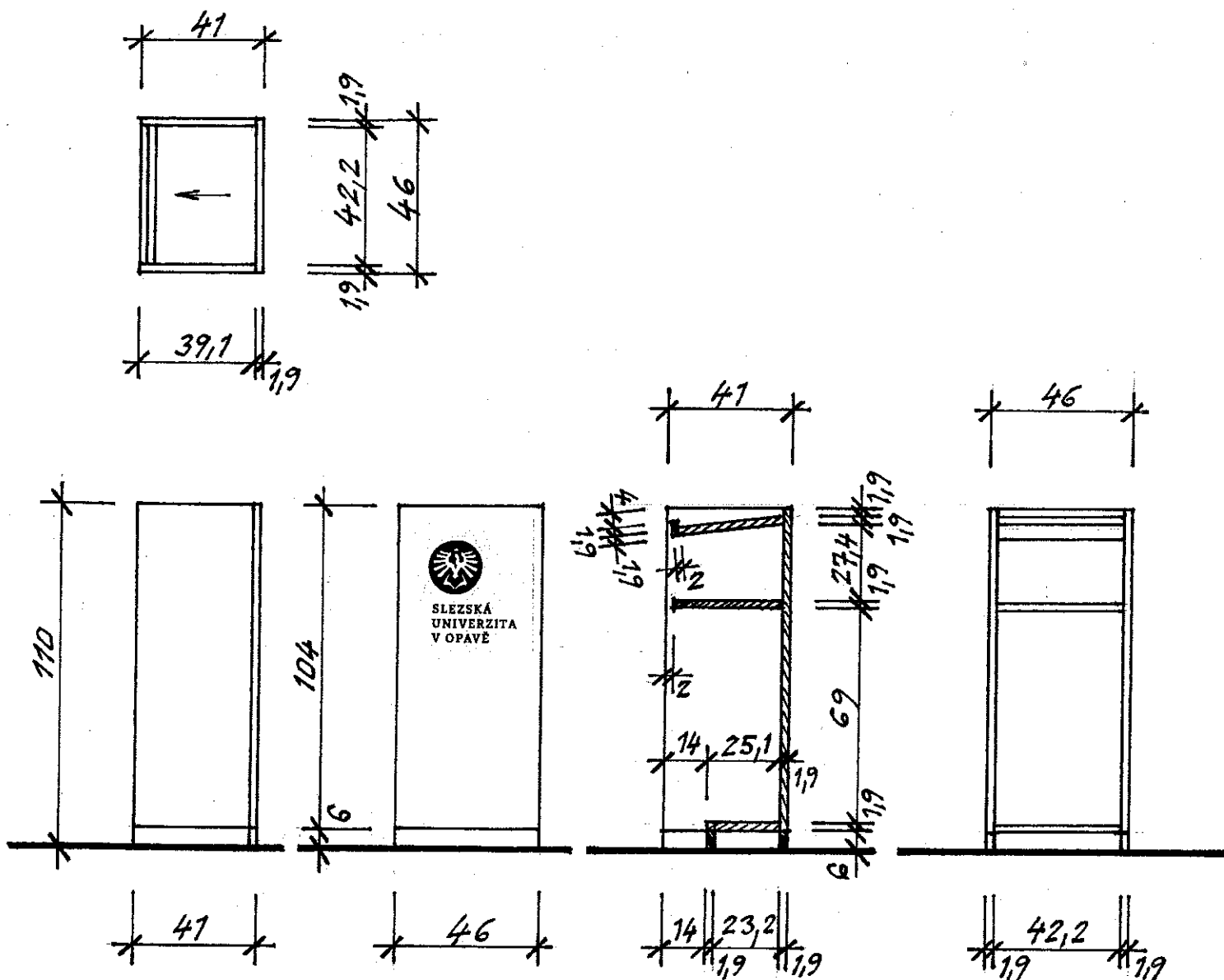
- KOTVENO DO ZDIVA NA ROZPĚRKY
- Zadní stěnu obložit zrcadlem (po instalaci)
- Vitríny vybavit LED osvětlením
(nutno přivést el.)

KONFERENČNÍ SÁL 204 - NÁSTĚNNÉ PROSKLENÉ VITRÍNY

**NÁVRH INTERIÉRU KANCELÁŘÍ DĚKANÁTU
FILOZOFICKO - PŘÍRODOVĚDECKÁ FAKULTA
SLEZSKÉ UNIVERZITY V OPAVĚ, MASARYKOVA 37**

18

08 / 2019



MATERIÁL :

Krono design Color
 Lamino - tmavě šedé -
 0171 PE - Slate Grey
 Plastové hrany ABS - tmavě šedé
 SOKL - černý
 LOGO - nerez

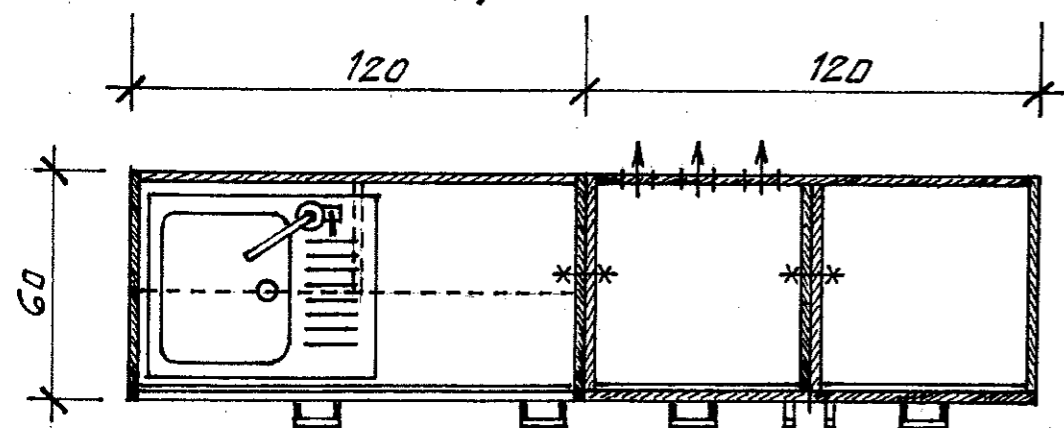
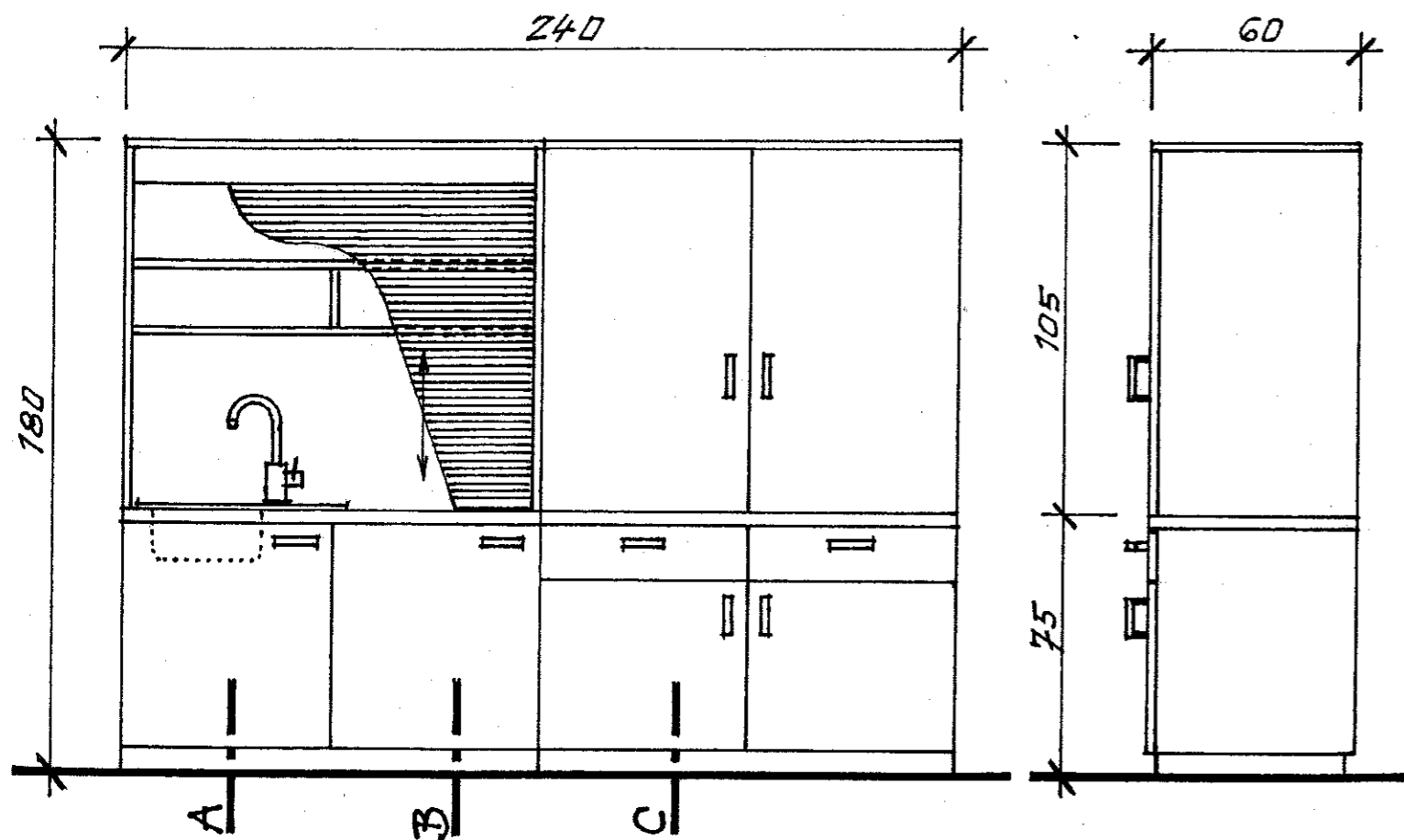
KONFERENČNÍ SÁL 204

ŘEČNICKÝ PULT

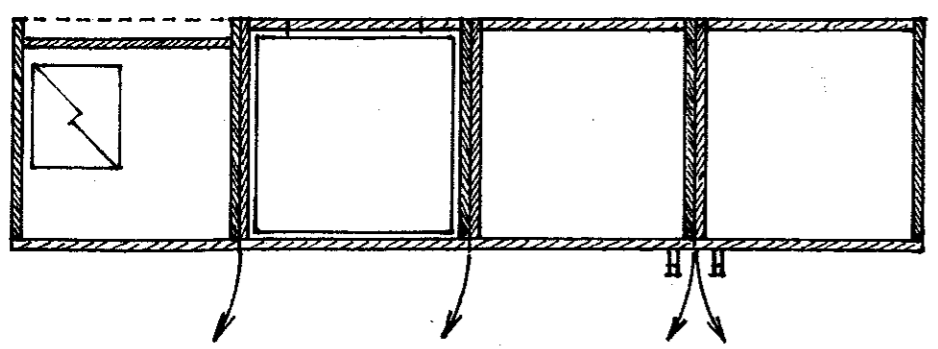
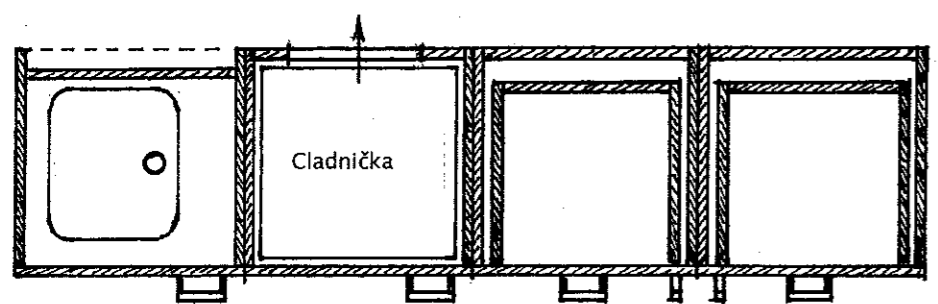
NÁVRH INTERIÉRU KANCELÁŘÍ DĚKANÁTU
 FILOZOFICKO - PŘÍRODOVĚDECKÁ FAKULTA
 SLEZSKÉ UNIVERZITY V OPAVĚ, MASARYKOVA 37

19

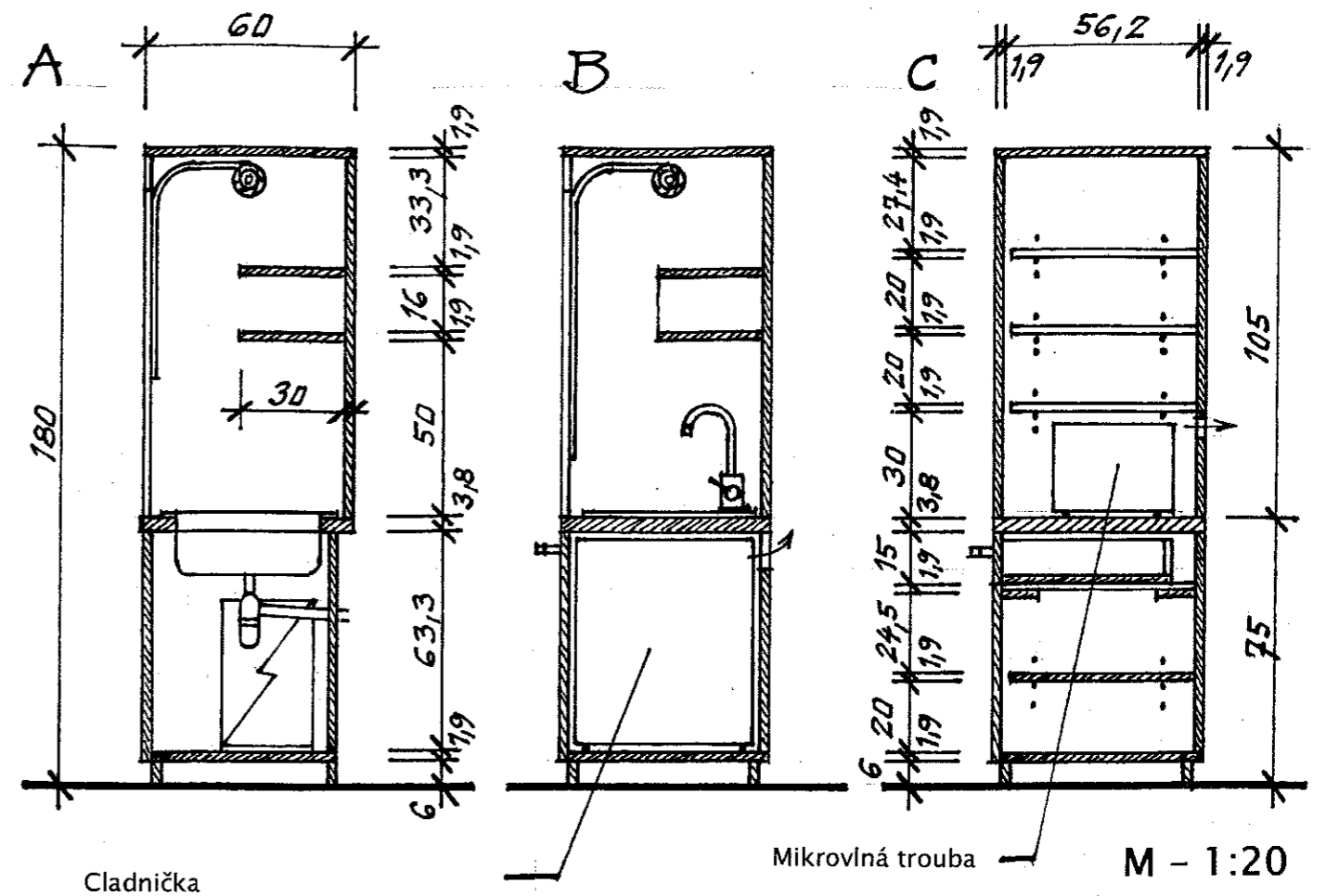
08 / 2019



Dřez
561,2
11,9



EL. zásobníkový ohřivač vody
256x213x v.390, 5 l, 2 kW



Cladnička

Mikrovlná trouba

M - 1:20

MATERIÁL :
Krono design Color
Lamino - tmavě šedé -
0171 PE - Slate Grey
Plastové hrany ABS - tmavě šedé
Pracovní deska - E EGGER - F 187 ST9
Beton Chicago tmavý - tl. 38 mm
- Roleta - ALU 25/Nat (hliník natural)
Sokl - černý
ÚCHYTY :
Kód : 227 230 Lacata 128 hliník

NUTNO připravit EL - zásuvky + osvětlení LED

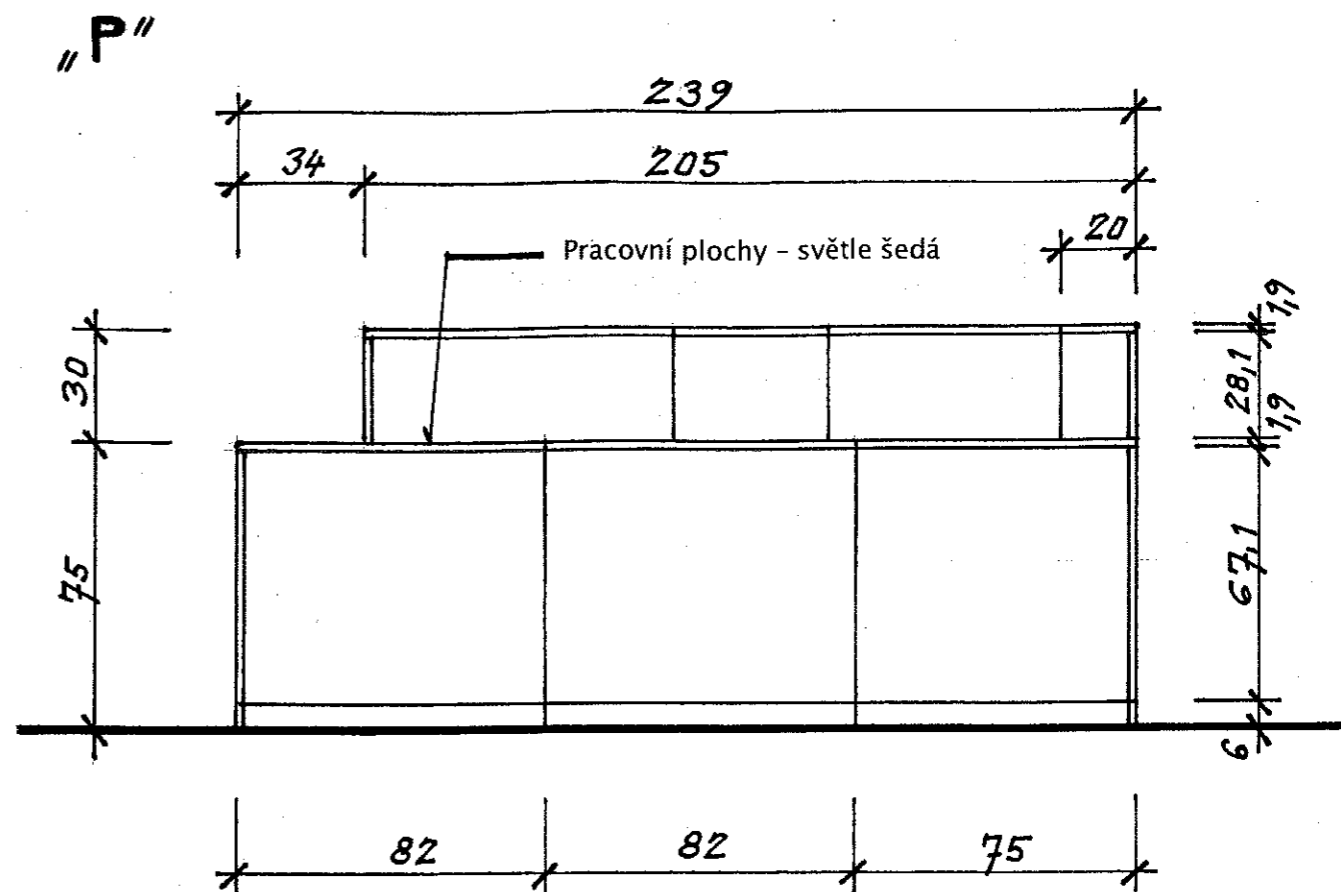
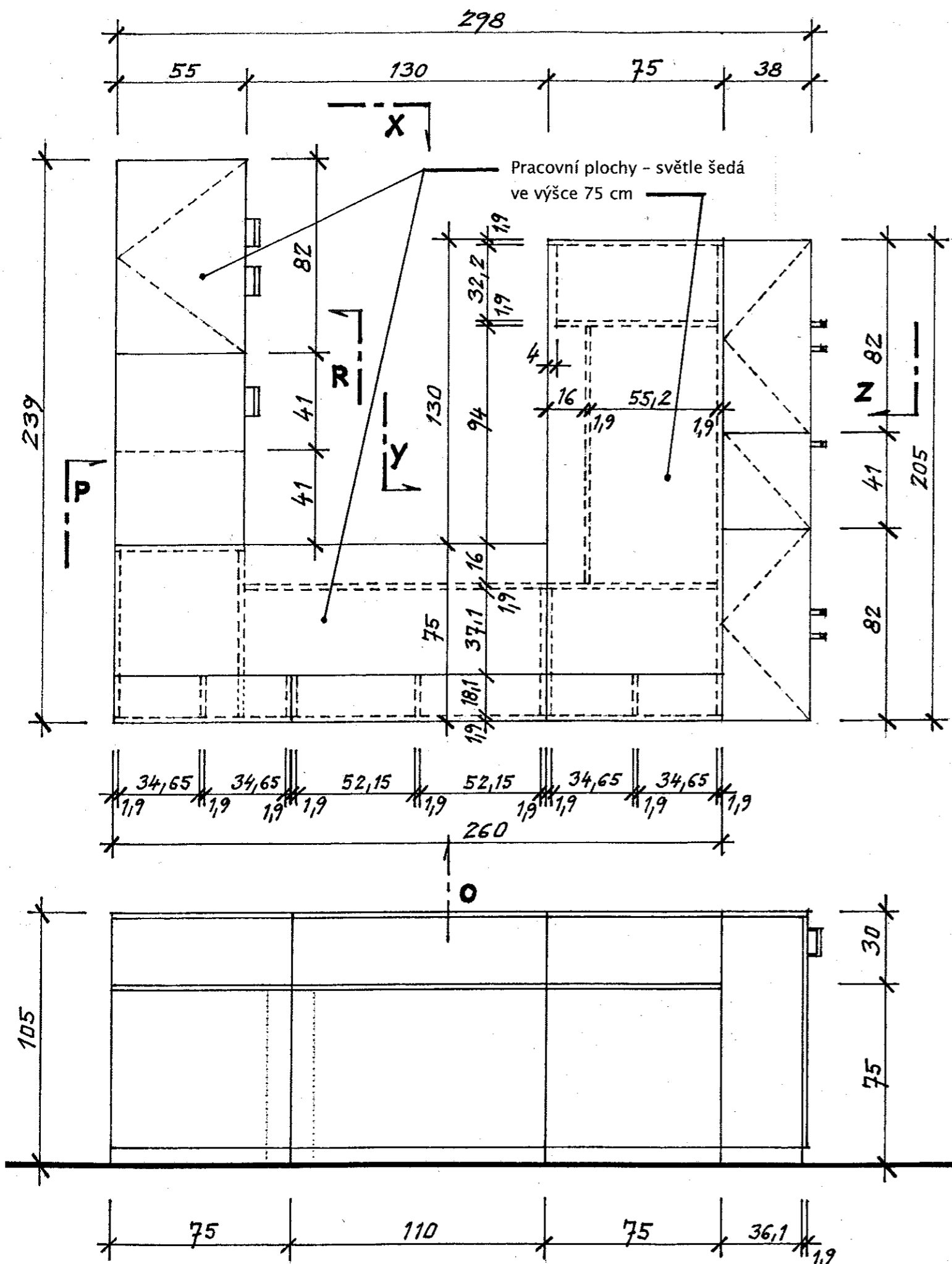
2 x SESTAVA SKŘÍNĚK

KONFERENČNÍ SÁL 204 a SEKRETARIÁT 205 - KUCHYŇKA

NÁVRH INTERIÉRU KANCELÁŘÍ DĚKANÁTU
FILOZOFICKO - PŘÍRODOVĚDECKÁ FAKULTA
SLEZSKÉ UNIVERZITY V OPAVĚ, MASARYKOVA 37

20

08 / 2019



MATERIÁL :
Krono design Color
Lamino - tmavě šedé -
0171 PE - Slate Grey
Plastové hrany ABS - tmavě šedé

Pracovní plochy - světle šedá
1700 PE - Steel Grey
Plastové hrany ABS - světle šedé
Sokl - černý

ÚCHYTY :
Kód : 227 230 Lacata 128 hliník

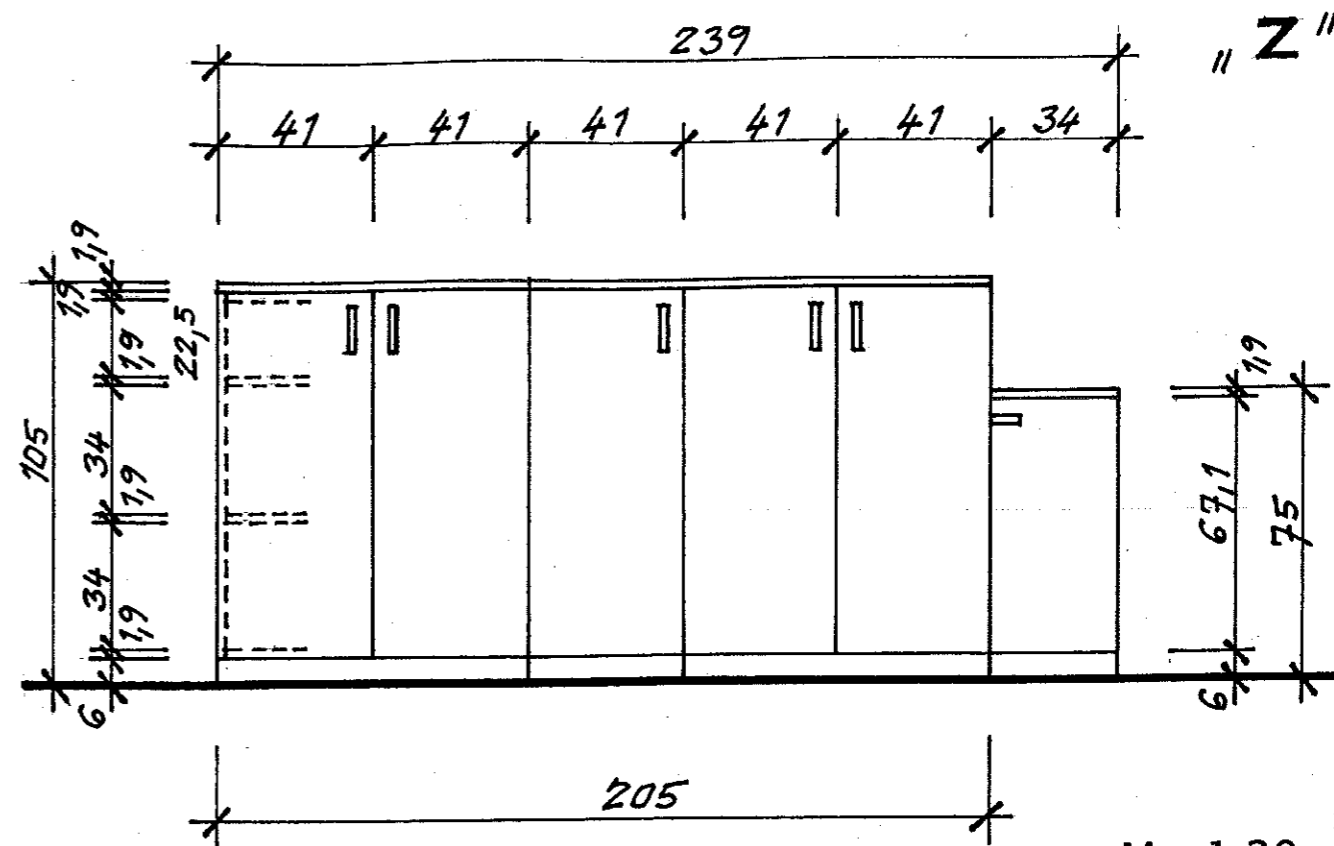
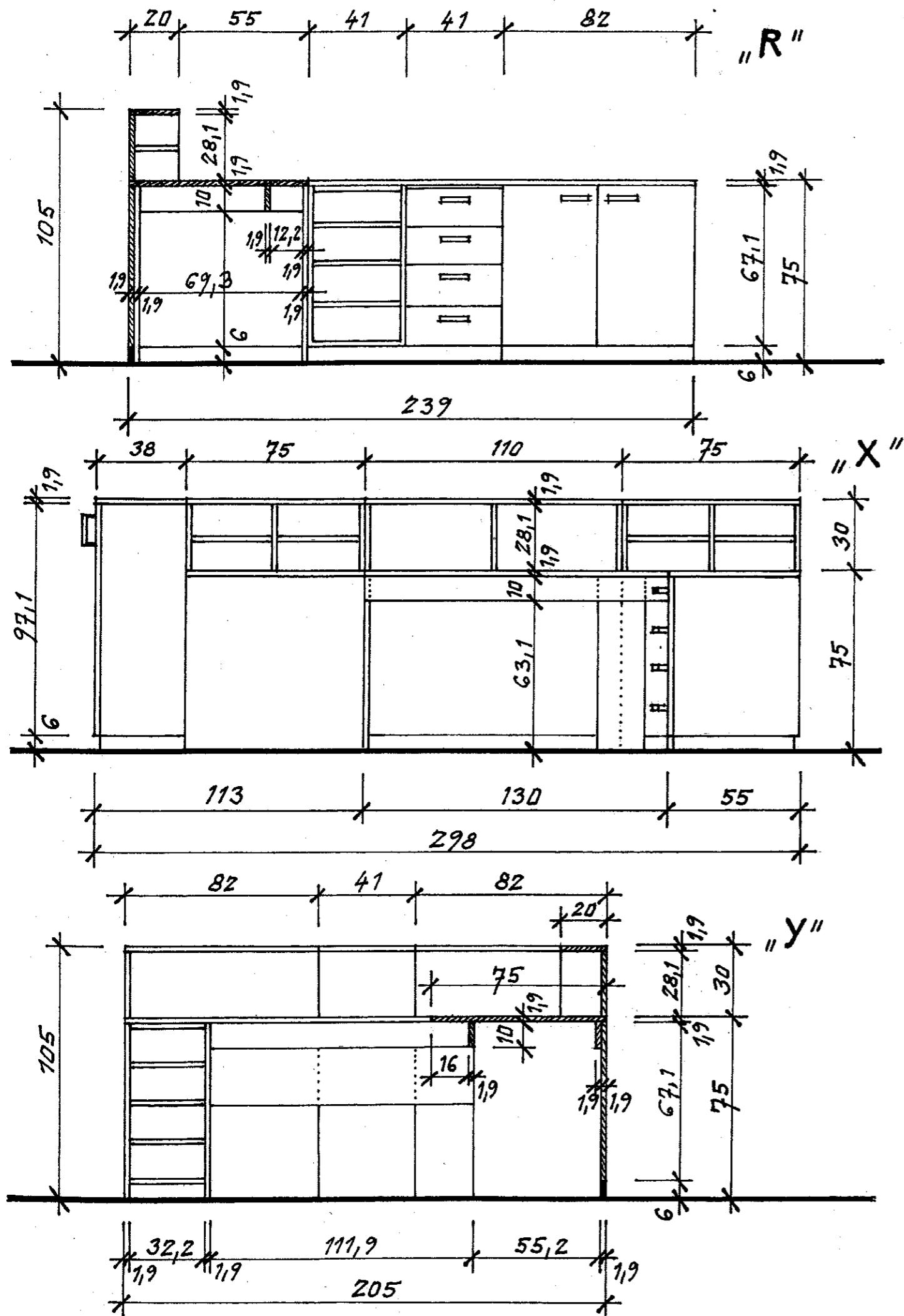
M - 1:20

SEKRETARIÁT 205 - SESTAVA STOLŮ A SKŘÍŇĚK - I

NÁVRH INTERIÉRU KANCELÁŘÍ DĚKANÁTU
FILOZOFICKO - PŘÍRODOVĚDECKÁ FAKULTA
SLEZSKÉ UNIVERZITY V OPAVĚ, MASARYKOVA 37

21

08 / 2019



MATERIÁL :
 Krono design Color
 Lamino - tmavě šedé -
 0171 PE - Slate Grey
 Plastové hrany ABS - tmavě šedé

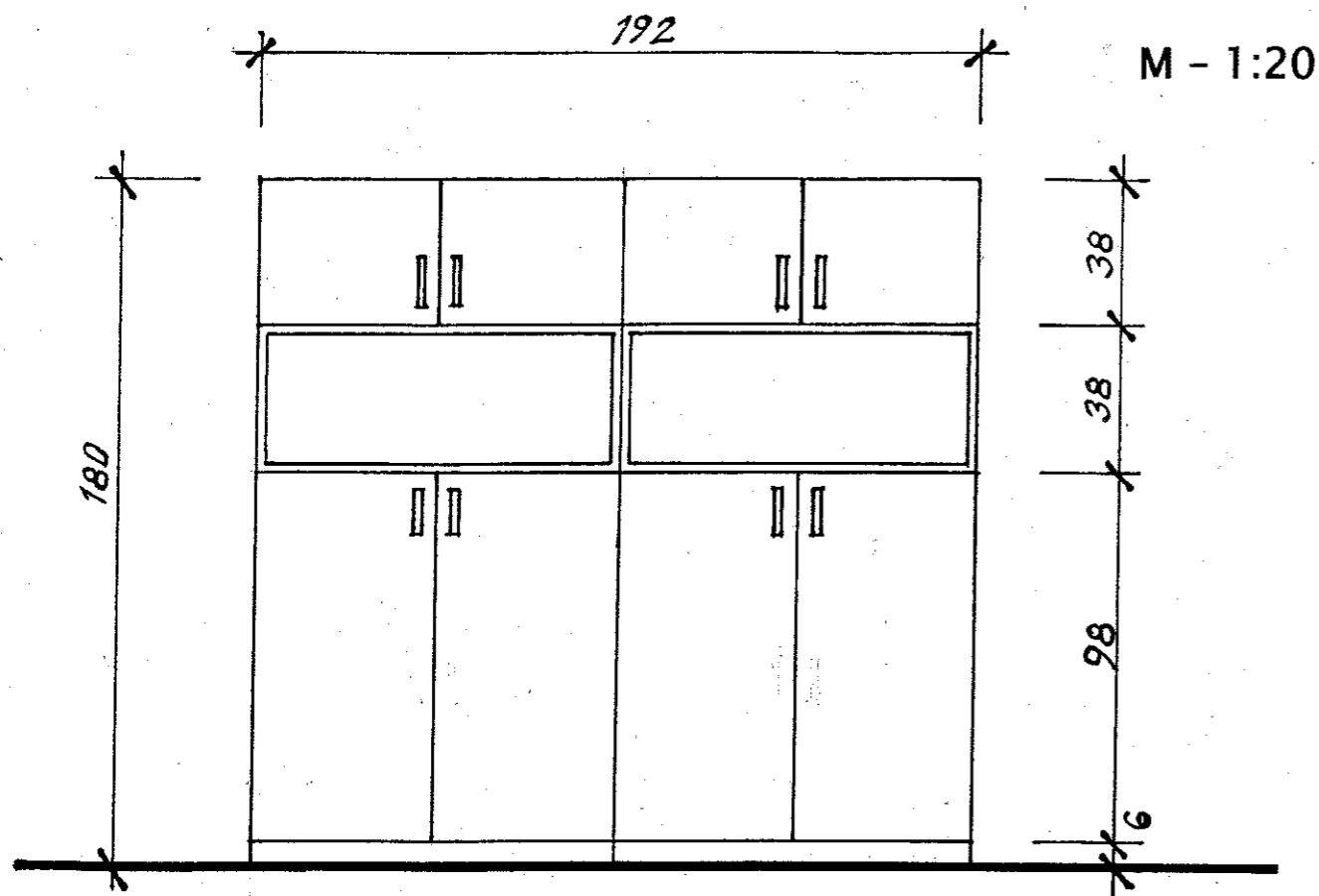
Pracovní plochy - světle šedá
 1700 PE - Steel Grey
 Plastové hrany ABS - světle šedé
 Sokl - černý

ÚCHYTY :
 Kód : 227 230 Lacata 128 hliník

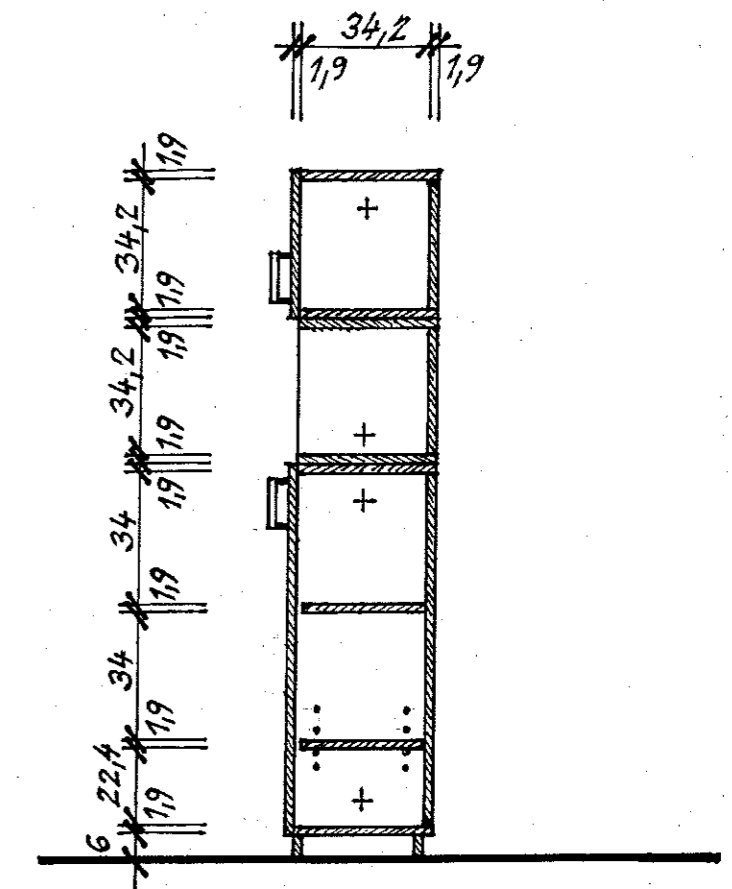
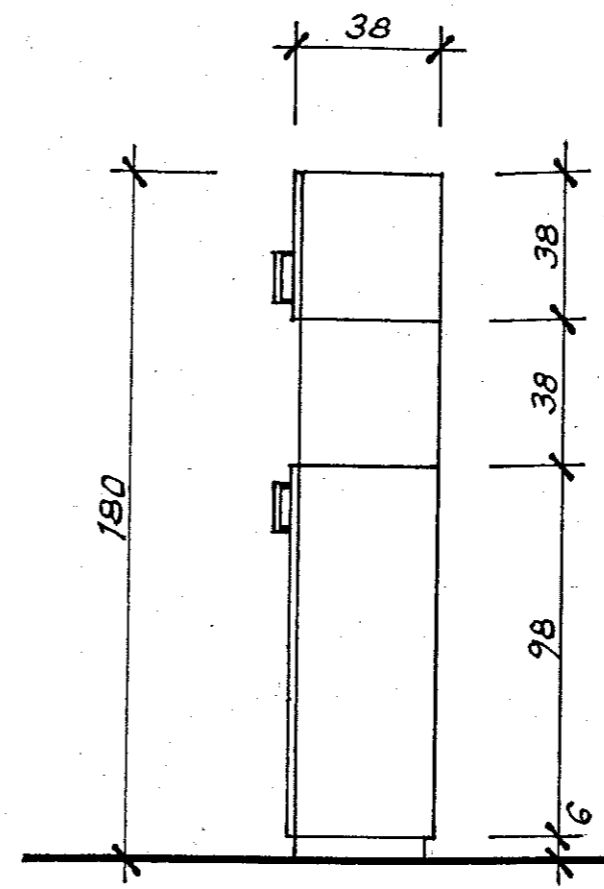
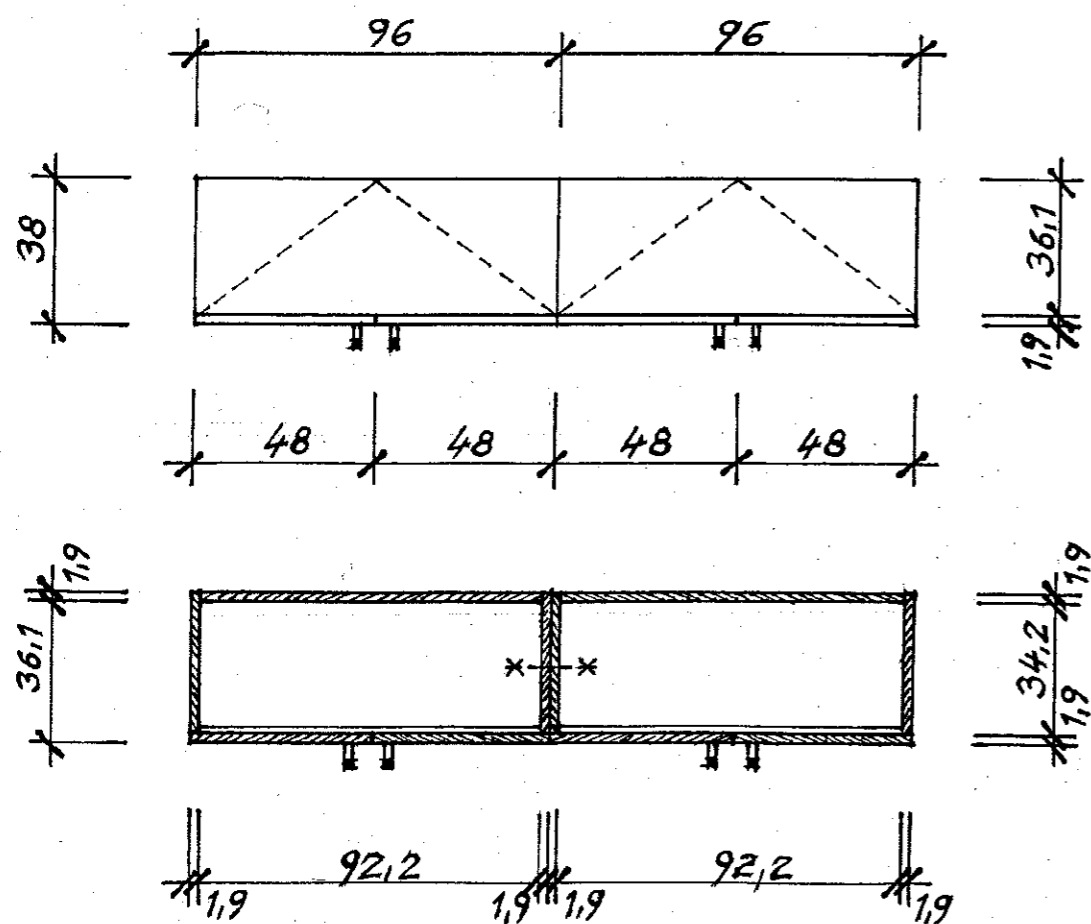
Pracovní plochy - světle šedá
 ve výšce 75 cm

SEKRETARIÁT 205 - SESTAVA STOLŮ A SKŘÍŇEK - II

**NÁVRH INTERIÉRU KANCELÁŘÍ DĚKANÁTU
 FILOZOFICKO - PŘÍRODOVĚDECKÁ FAKULTA
 SLEZSKÉ UNIVERZITY V OPAVĚ, MASARYKOVA 37**



M - 1:20



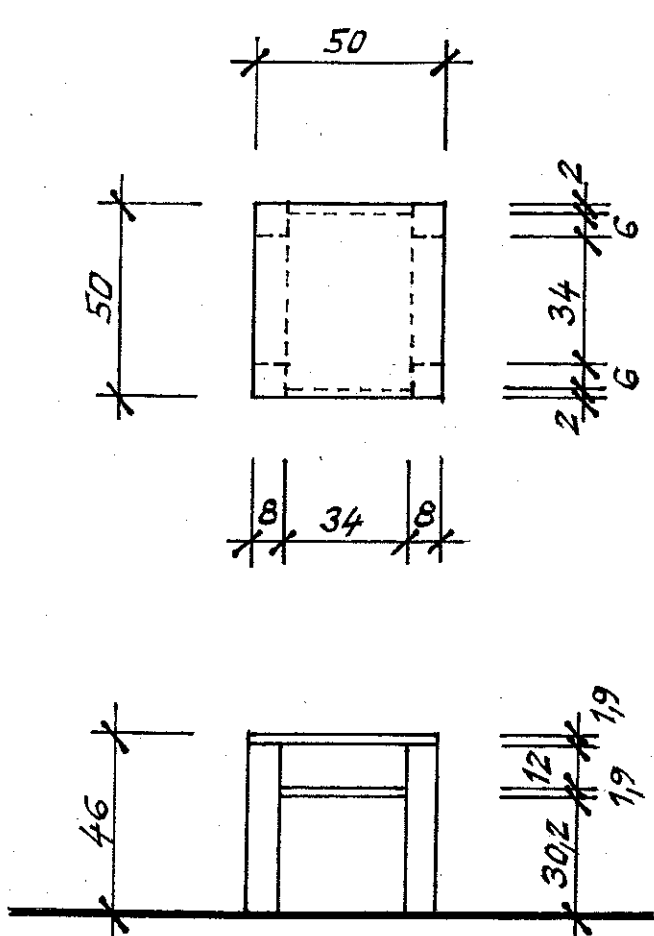
M - 1:20

MATERIÁL :
 Krono design Color
 Lamino - tmavě šedé -
 0171 PE - Slate Grey
 Plastové hrany ABS - tmavě šedé
 Sokl - černý
 ÚCHYTY :
 Kód : 227 230 Lacata 128 hliník

SEKRETARIÁT 205

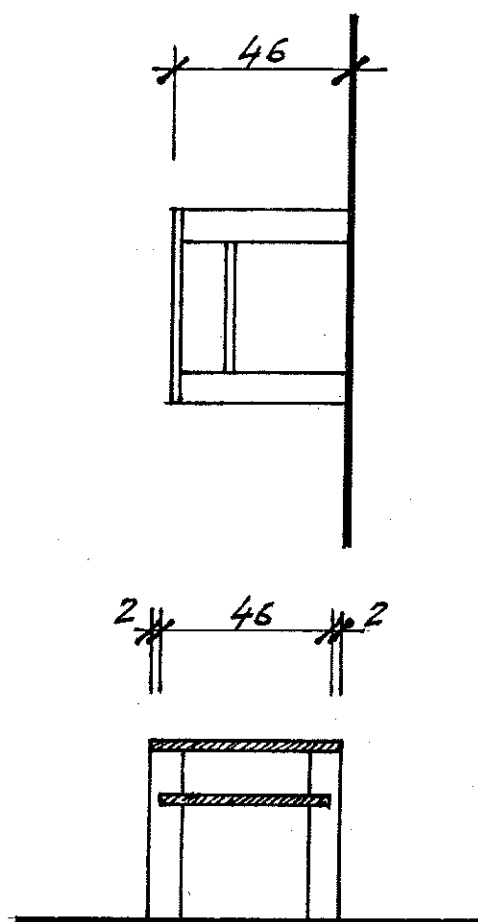
SESTAVA VYSOKÝCH SKŘÍNĚK

NÁVRH INTERIÉRU KANCELÁŘÍ DĚKANÁTU
 FILOZOFICKO - PŘÍRODOVĚDECKÁ FAKULTA
 SLEZSKÉ UNIVERZITY V OPAVĚ, MASARYKOVA 37



MATERIÁL :

Lamino - světle šedé - Krono design Color
 1700 PE - Steel Grey
 Plastové hrany ABS - světle šedé
 NOHY z masivu ve stejné barvě



M - 1:20

SEKRETARIÁT 205

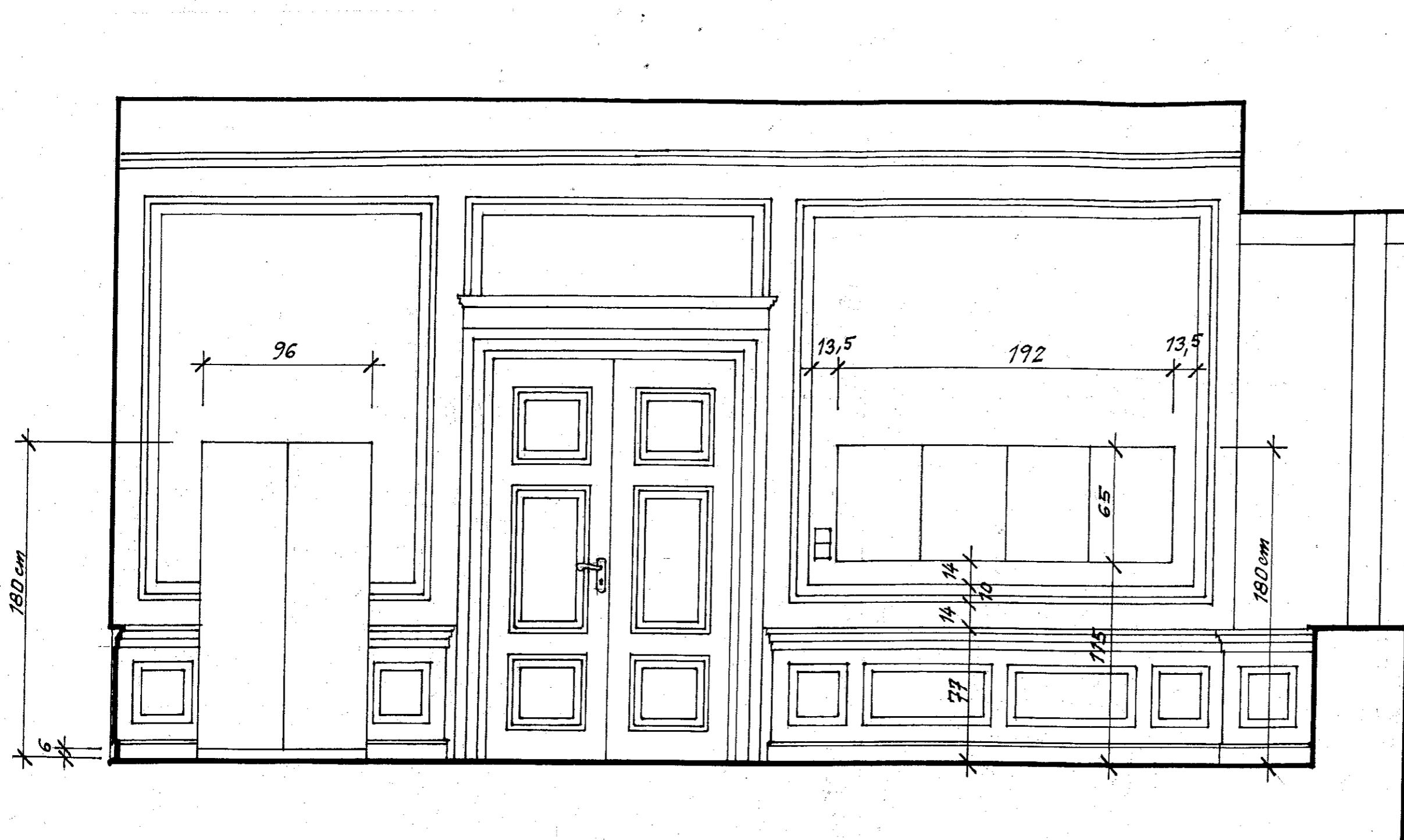
-

MALÝ KONFERENCEČNÍ STOLEK

**NÁVRH INTERIÉRU KANCELÁŘÍ DĚKANÁTU
 FILOZOFICKO - PŘÍRODOVĚDECKÁ FAKULTA
 SLEZSKÉ UNIVERZITY V OPAVĚ, MASARYKOVA 37**

24

08 / 2019



MATERIÁL :

Lamino - bílé (vysoký lesk)

PFLEIDERER SE2 HG

vnitřní části a police bílé - mat.

Plastové hrany ABS - bílé (lesk)

Sokl - světle šedý - 1700 PE Steel Grey

ÚCHOPOVÉ HRANY SKŘÍŇEK - Trachea :

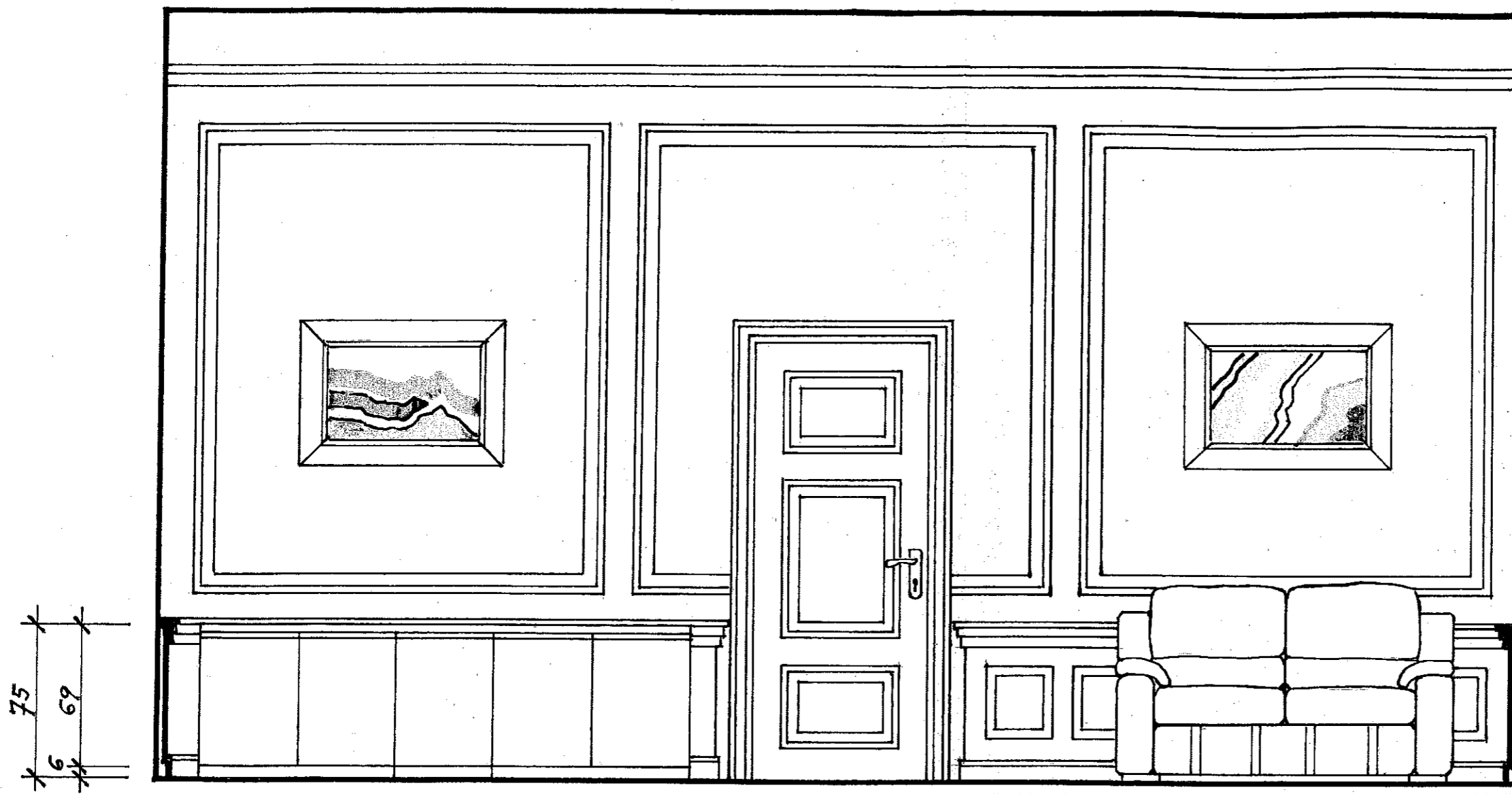
E 41 a E42 - eloxovaný hliník

DĚKANÁT 206 - BOČNÍ STĚNA SE SKŘÍŇEMI M - 1:25

NÁVRH INTERIÉRU KANCELÁŘÍ DĚKANÁTU
 FILOZOFICKO - PŘÍRODOVĚDECKÁ FAKULTA
 SLEZSKÉ UNIVERZITY V OPAVĚ, MASARYKOVA 37

25

08 / 2019



Pohovka - 164x92 cm, v. 94, sedák 46 cm
 Křeslo - 115x 92 cm

Čalounění: 1) kůže - světle modrá
 nebo 2) látkový potah - mikrofibra - Col. 21 SKY

MATERIÁL:

Lamino - bílé (vysoký lesk)
 PFLEIDERER SE2 HG
 vnitřní části a police bílé - mat.
 Plastové hrany ABS - bílé (lesk)
 Sokl - světle šedý - 1700 PE Steel Grey
 ÚCHOPOVÉ HRANY SKŘÍŇEK - Trachea:
 E42 - eloxovaný hliník

SOKL - světle šedý
 Krono design Color 1700 PE - Steel Grey

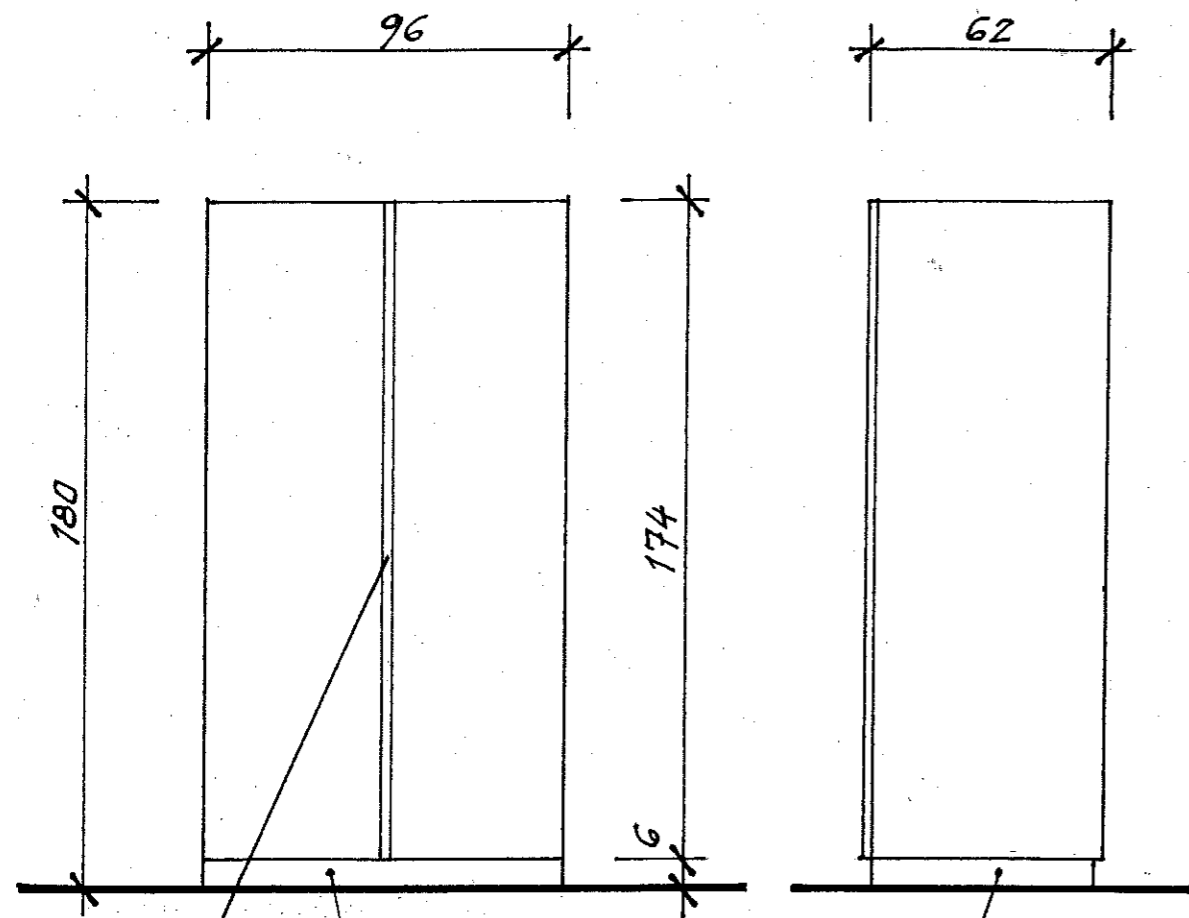
DĚKANÁT 206 - BOČNÍ STĚNA SE SEDAČKOU M - 1:25

NÁVRH INTERIÉRU KANCELÁŘÍ DĚKANÁTU
 FILOZOFICKO - PŘÍRODOVĚDECKÁ FAKULTA
 SLEZSKÉ UNIVERZITY V OPAVĚ, MASARYKOVA 37

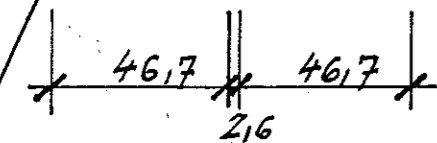
26

08 / 2019

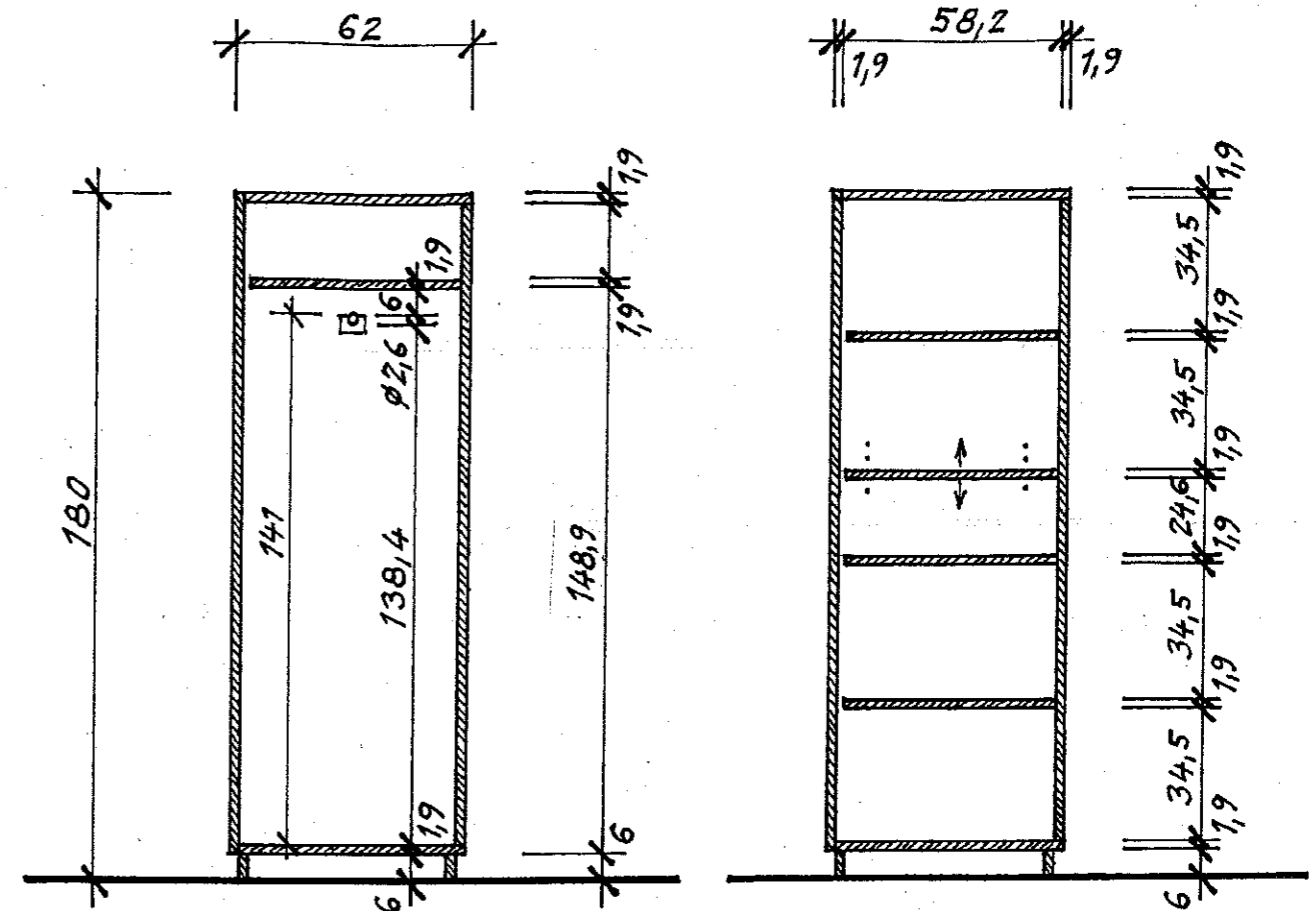
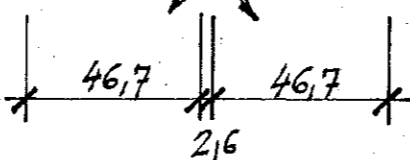
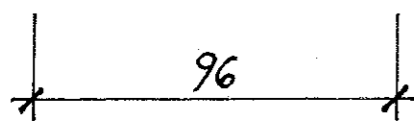
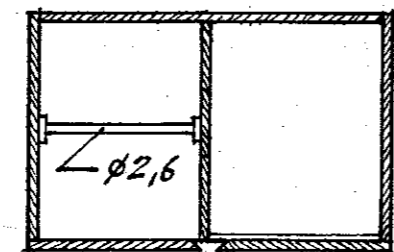
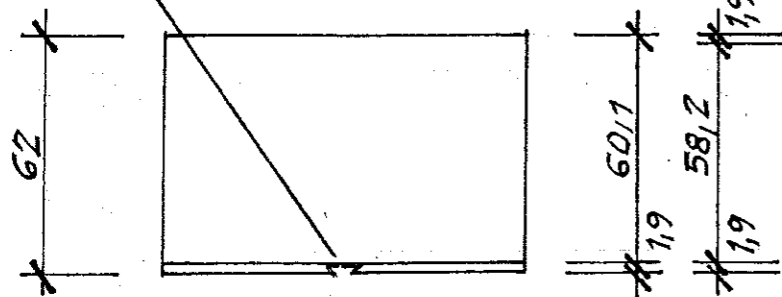
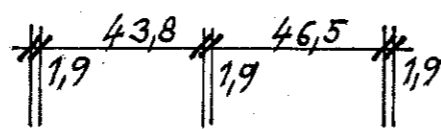
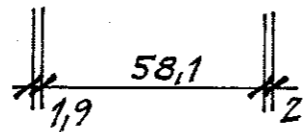
M - 1:20



Sokl - světle šedý - 1700 PE Steel Grey



ÚCHOPOVÉ HRANY SKŘÍŇEK - Trachea :
E 41 a E42 - eloxovaný hliník



MATERIÁL :

Lamino - bílé (vysoký lesk)

PFLEIDERER SE2 HG

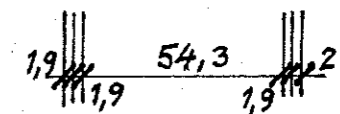
vnitřní části a police bílé - mat.

Sokl - světle šedý - 1700 PE Steel Grey

Plastové hrany ABS - bílé (lesk)

ÚCHOPOVÉ HRANY SKŘÍŇEK - Trachea :

E 41 a E42 - eloxovaný hliník



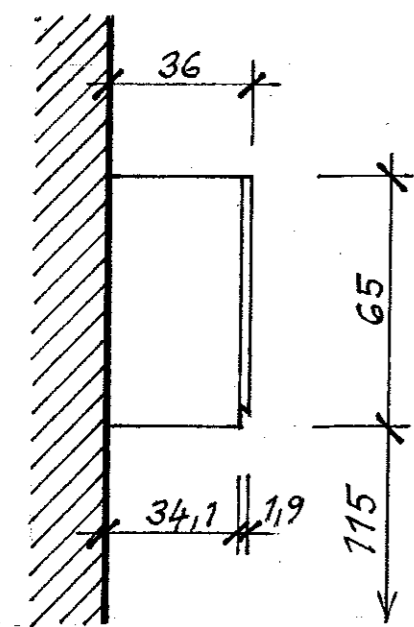
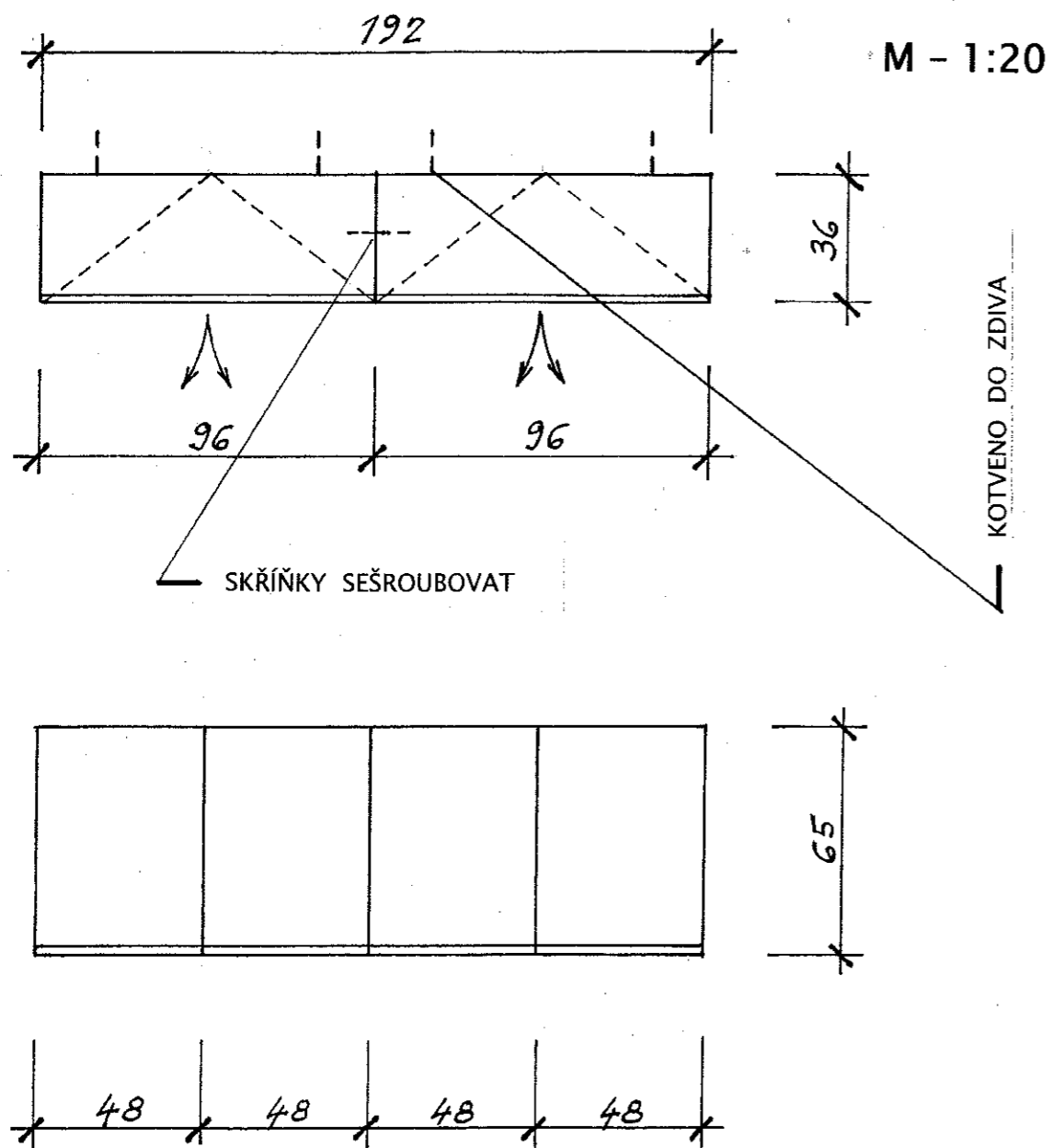
DĚKANÁT 206

SKŘÍŇ ŠATNÍ A ÚLOŽNÁ

NÁVRH INTERIÉRU KANCELÁŘÍ DĚKANÁTU
FILOZOFICKO - PŘÍRODOVĚDECKÁ FAKULTA
SLEZSKÉ UNIVERZITY V OPAVĚ, MASARYKOVA 37

27

08 / 2019



MATERIÁL :

Lamino - bílé (vysoký lesk)

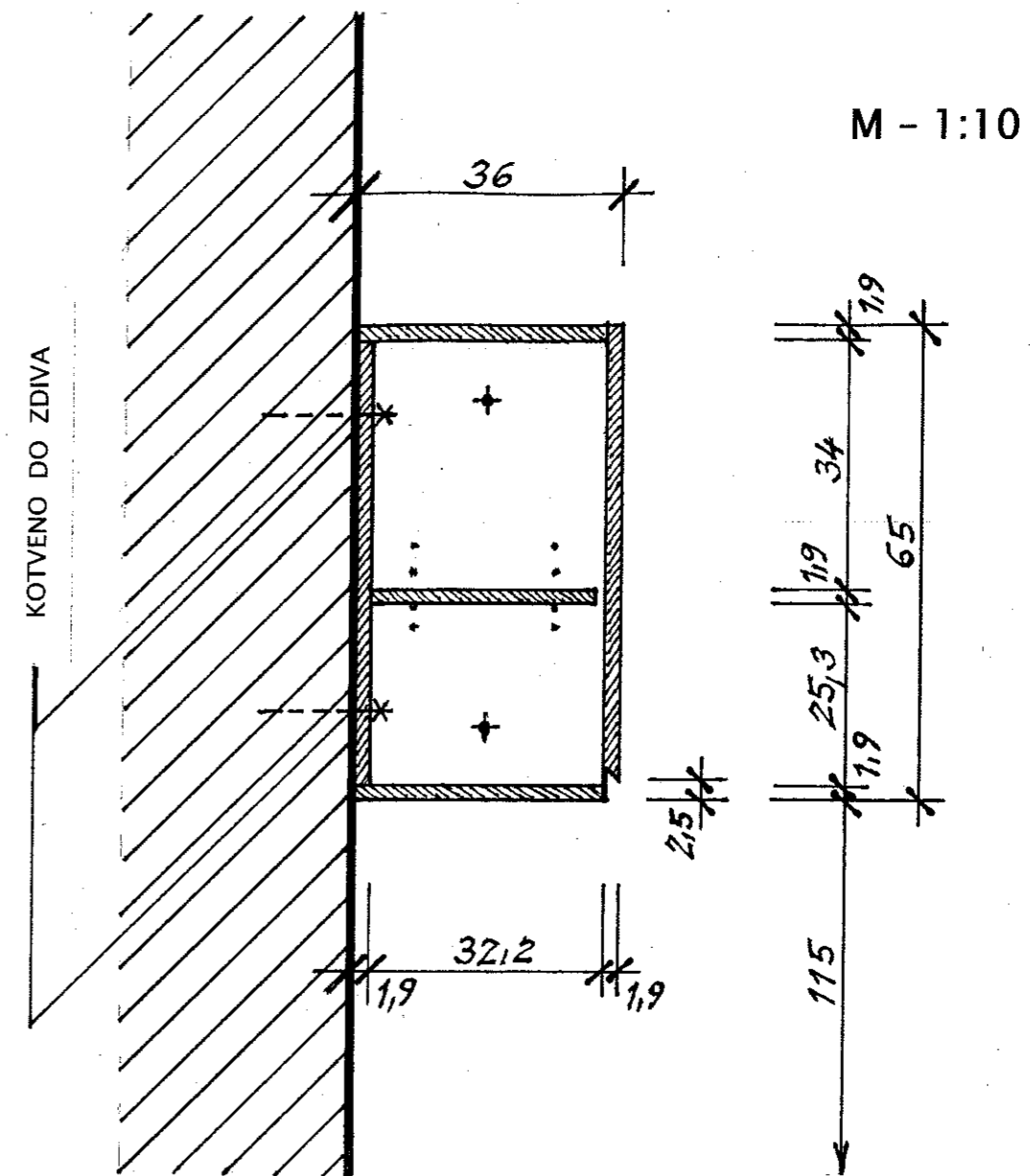
PFLEIDERER SE2 HG

vnitřní části a police bílé - mat.

Plastové hrany ABS - bílé (lesk)

ÚCHOPOVÉ HRANY SKŘÍŇĚK - Trachea :

E42 - eloxovaný hliník



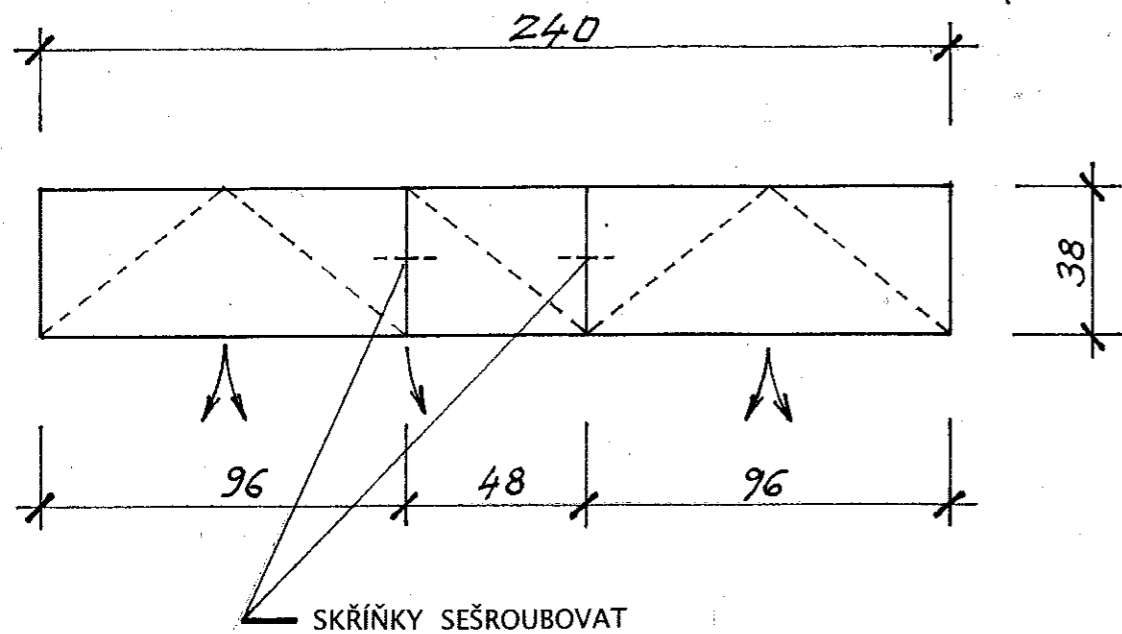
DĚKANÁT 206

ZAVĚŠENÉ SKŘÍŇKY

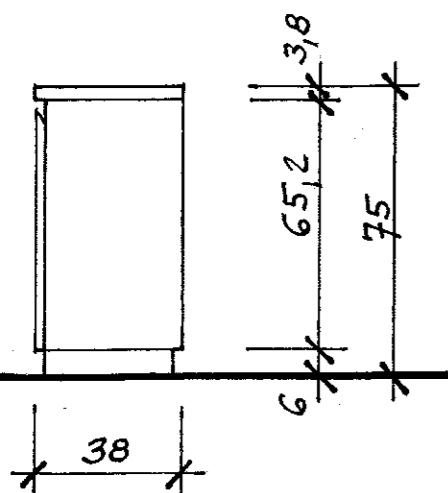
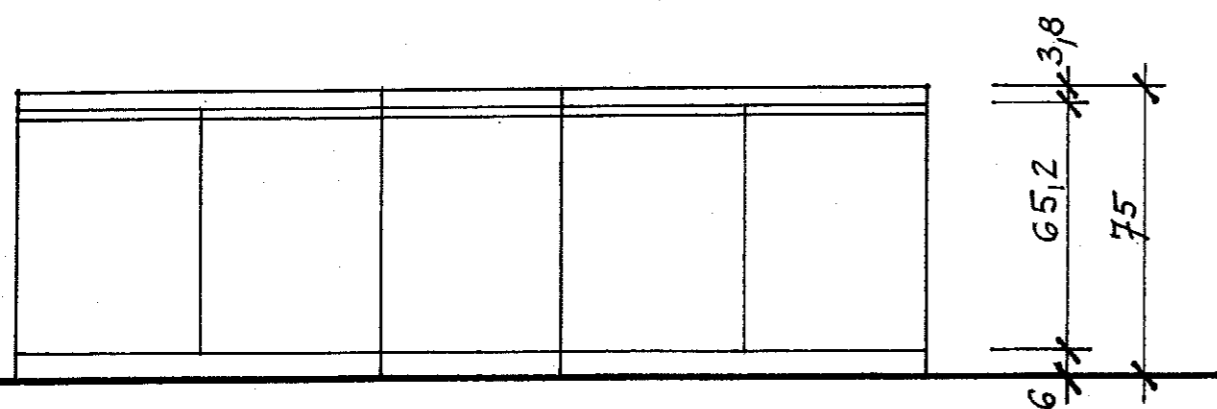
NÁVRH INTERIÉRU KANCELÁŘÍ DĚKANÁTU
 FILOZOFICKO - PŘÍRODOVĚDECKÁ FAKULTA
 SLEZSKÉ UNIVERZITY V OPAVĚ, MASARYKOVA 37

28

08 / 2019



M - 1:20



MATERIÁL :

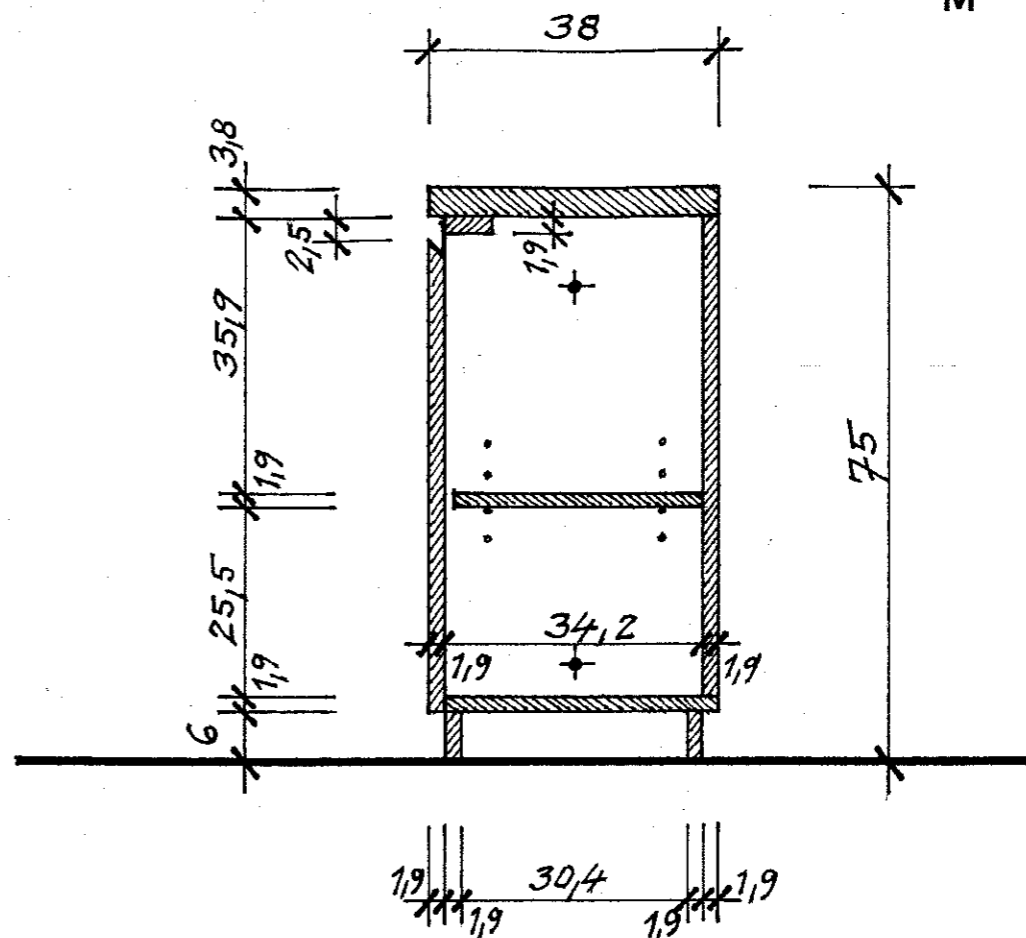
Lamino - bílé (vysoký lesk)
 PFLEIDERER SE2 HG
 vnitřní části a police bílé - mat.

Sokl - světle šedý - 1700 PE Steel Grey

Plastové hrany ABS - bílé (lesk)

ÚCHOPOVÉ HRANY SKŘÍŇĚK - Trachea :
 E42 - eloxovaný hliník

M - 1:10



DĚKANÁT 206

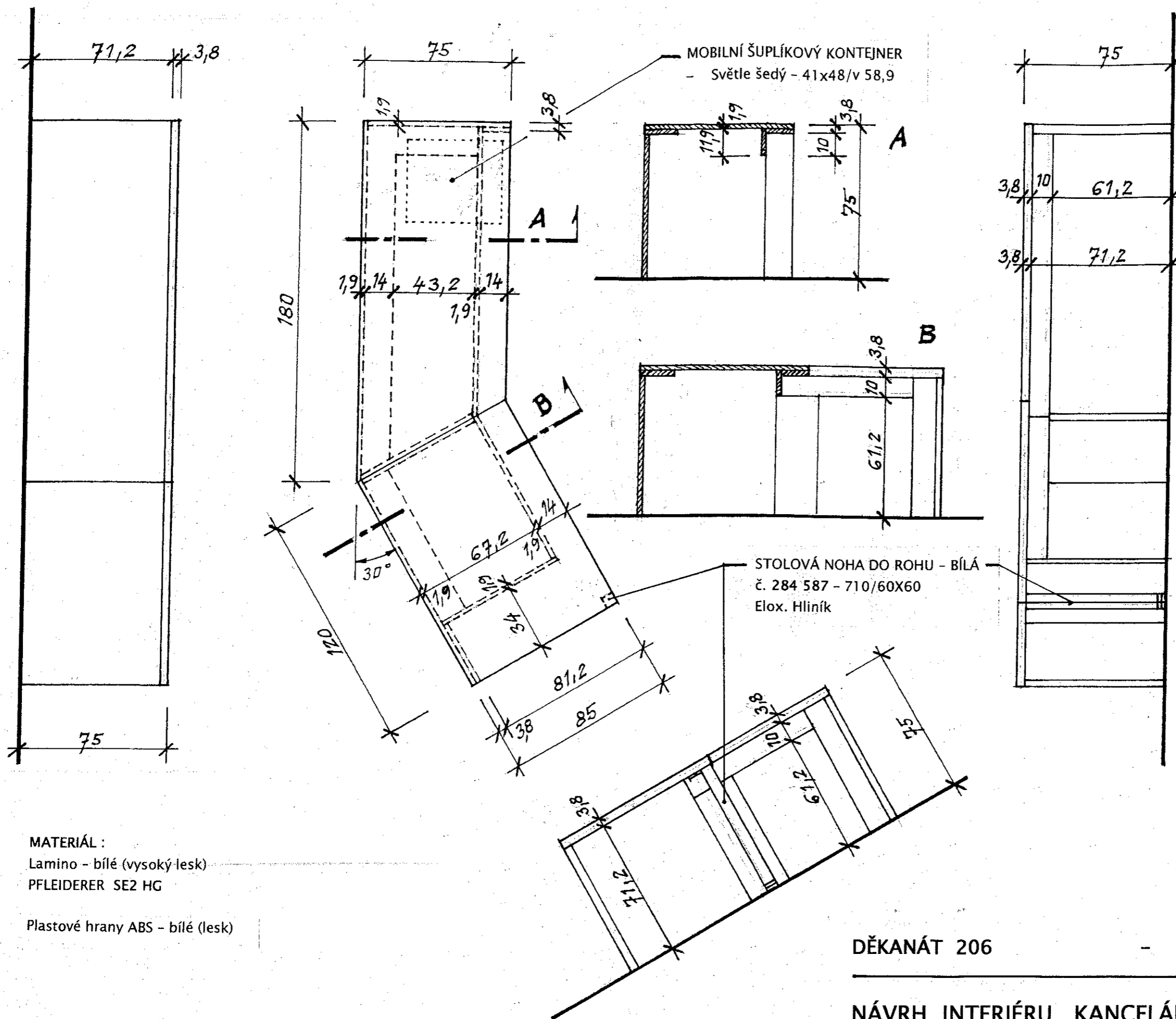
SESTAVA NÍZKÝCH SKŘÍŇĚK

NÁVRH INTERIÉRU KANCELÁŘÍ DĚKANÁTU
 FILOZOFICKO - PŘÍRODOVĚDECKÁ FAKULTA
 SLEZSKÉ UNIVERZITY V OPAVĚ, MASARYKOVA 37

29

08 / 2019

M - 1:20



MATERIÁL :
Lamino - bílé (vysoký-lesk)
PFLEIDERER SE2 HG
Plastové hrany ABS - bílé (lesk)

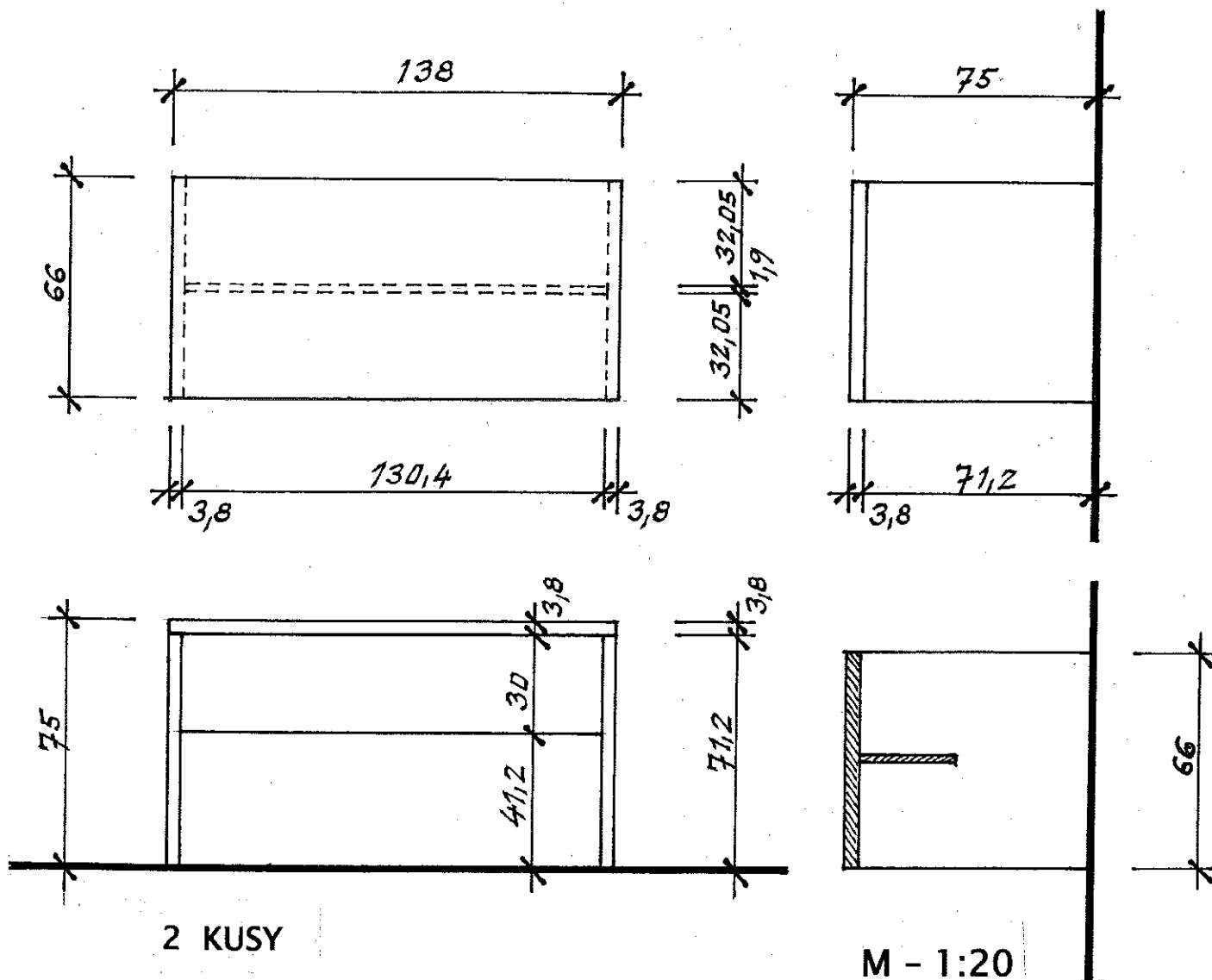
DĚKANÁT 206

PRACOVNÍ STŮL

NÁVRH INTERIÉRU KANCELÁŘÍ DĚKANÁTU
FILOZOFICKO - PŘÍRODOVĚDECKÁ FAKULTA
SLEZSKÉ UNIVERZITY V OPAVĚ, MASARYKOVA 37

30

08 / 2019



MATERIÁL :

Lamino - světle šedé - Krono design Color

1700 PE - Steel Grey

Plastové hrany ABS - světle šedé

DĚKANÁT 206

-

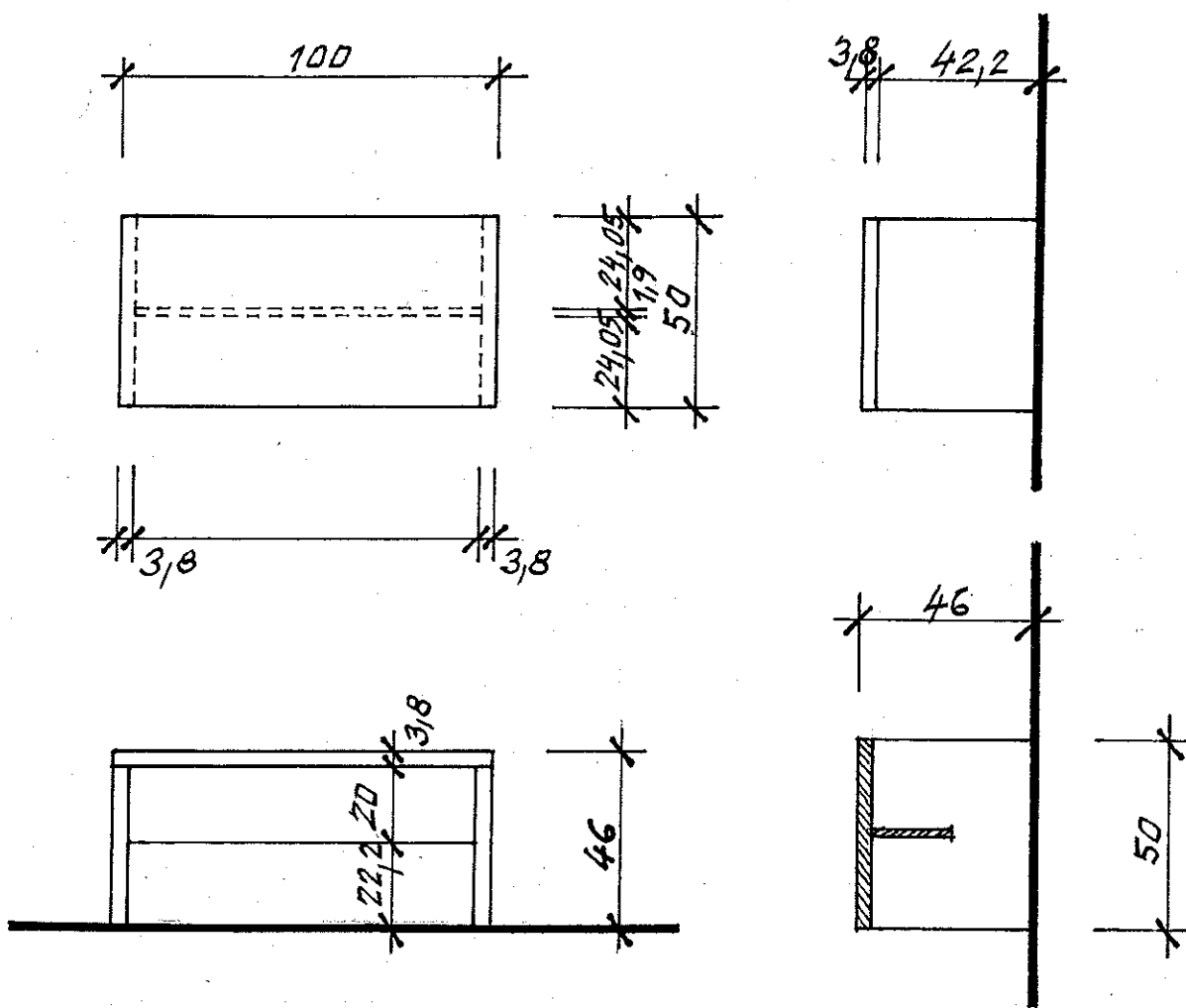
JEDNACÍ STOLY

NÁVRH INTERIÉRU KANCELÁŘÍ DĚKANÁTU
 FILOZOFICKO - PŘÍRODOVĚDECKÁ FAKULTA
 SLEZSKÉ UNIVERZITY V OPAVĚ, MASARYKOVA 37

31

08 / 2019

M - 1:20



MATERIÁL :

Lamino - bílé (vysoký lesk)

PFLEIDERER SE2 HG

Plastové hrany ABS - bílé (lesk)

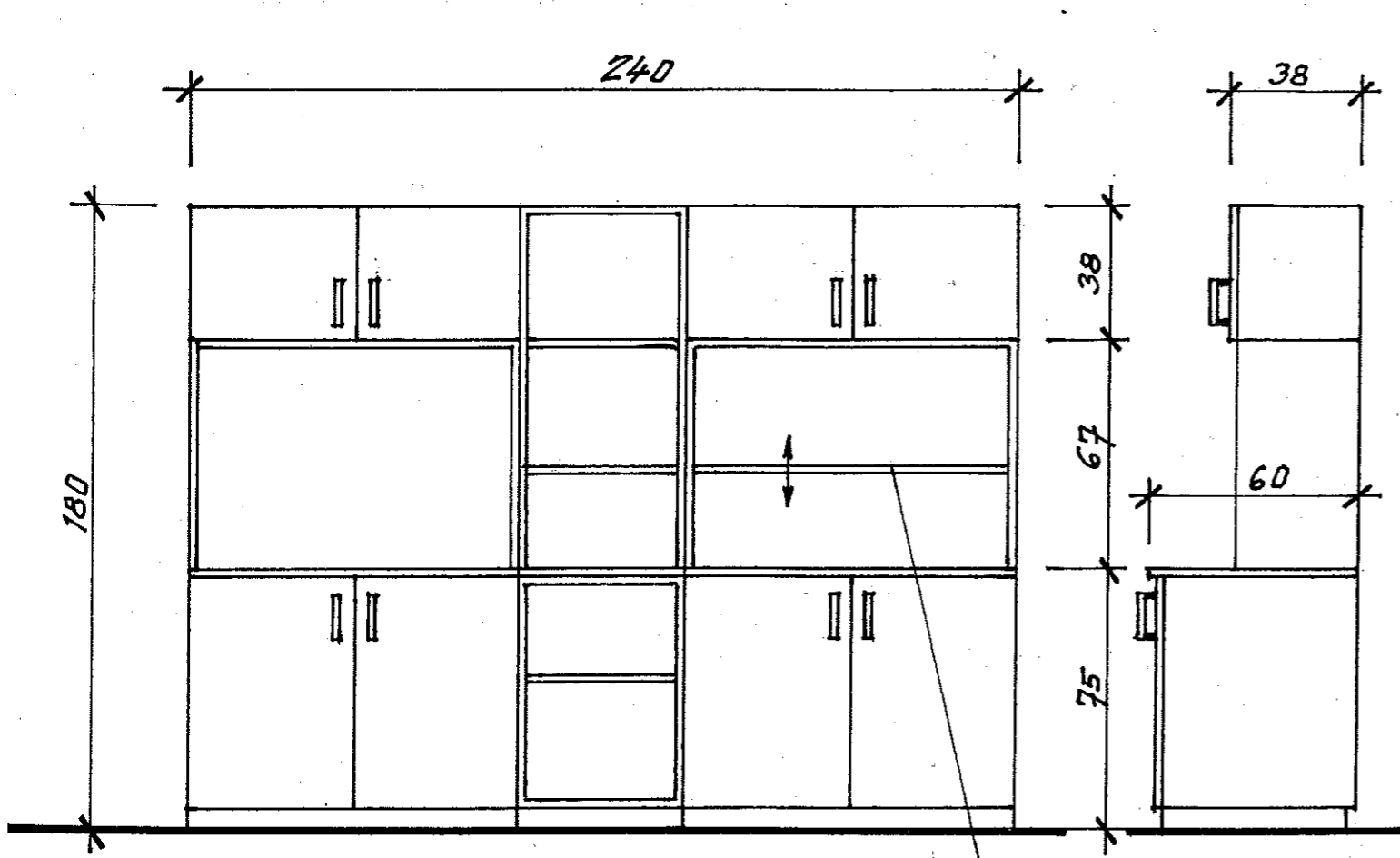
DĚKANÁT 206

MALÝ KONFERENČNÍ STOLEK

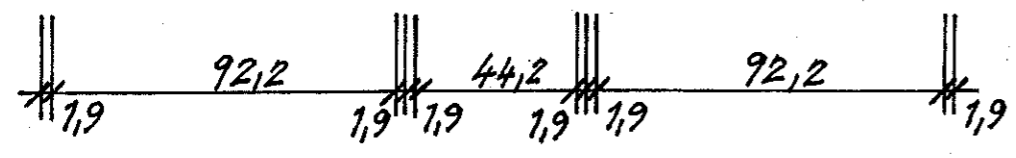
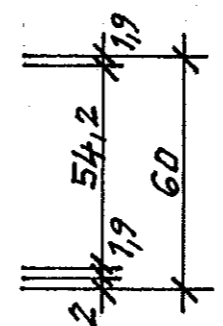
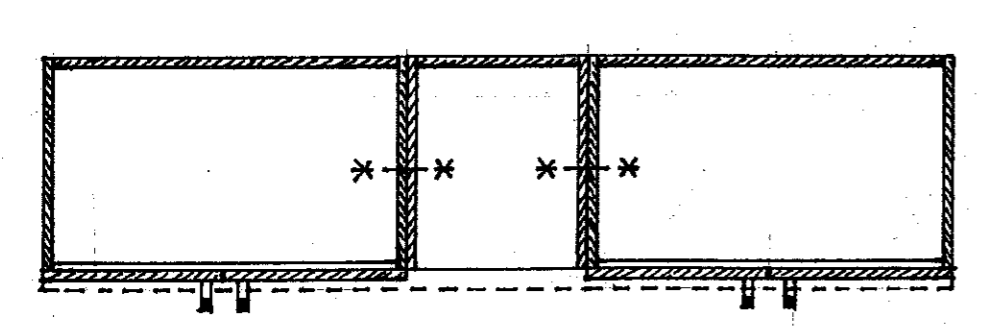
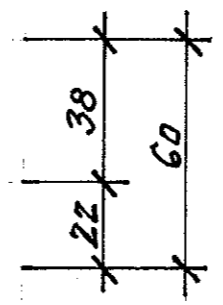
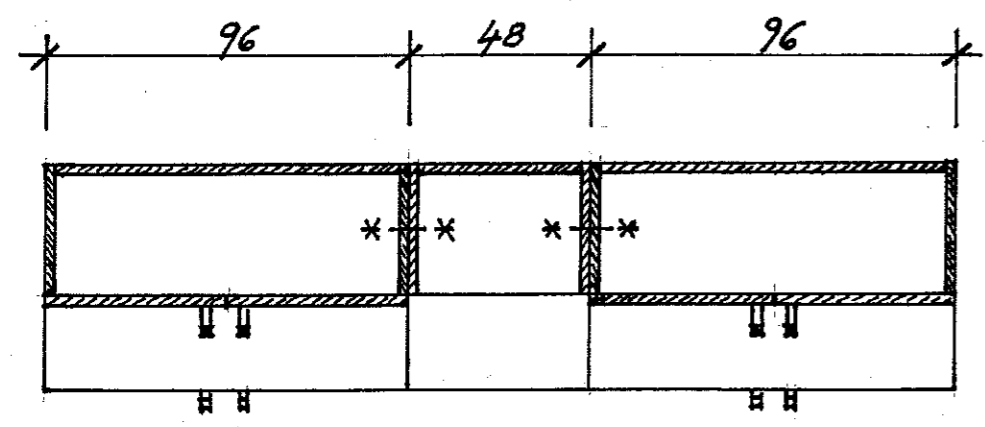
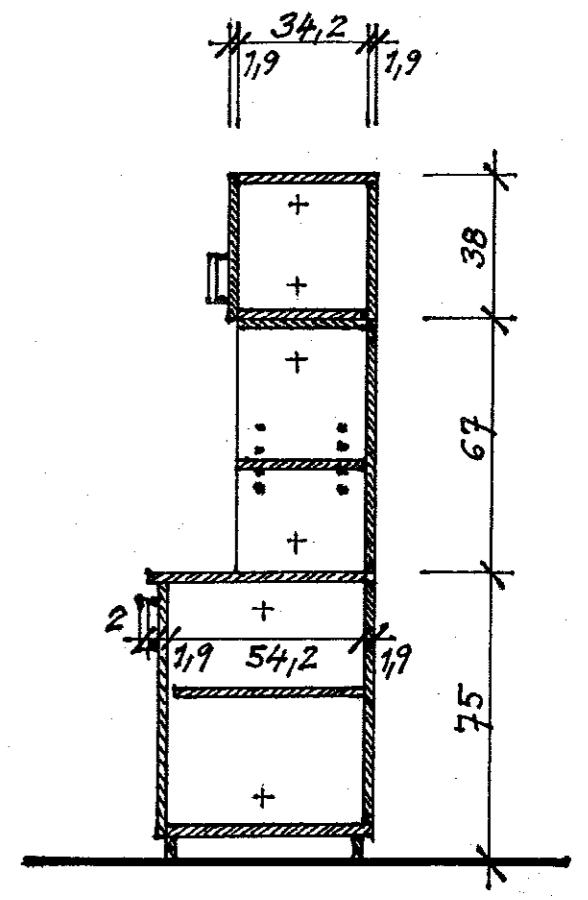
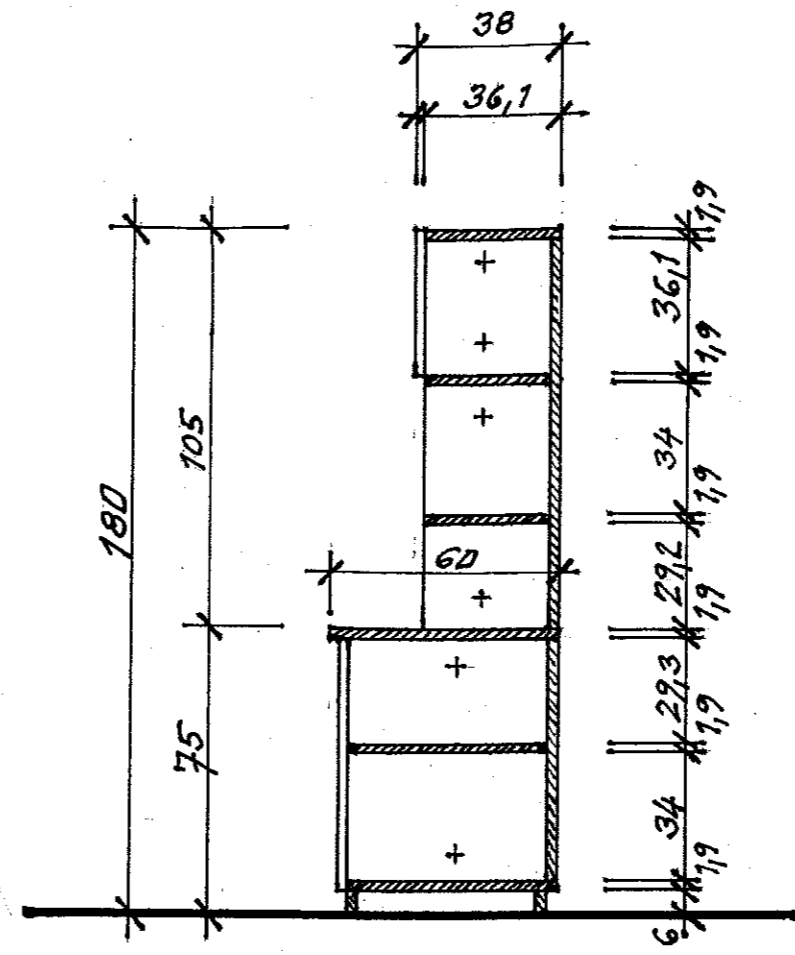
NÁVRH INTERIÉRU KANCELÁŘÍ DĚKANÁTU
FILOZOFICKO - PŘÍRODOVĚDECKÁ FAKULTA
SLEZSKÉ UNIVERZITY V OPAVĚ, MASARYKOVA 37

32

08 / 2019



POHYBLIVÁ POLICE

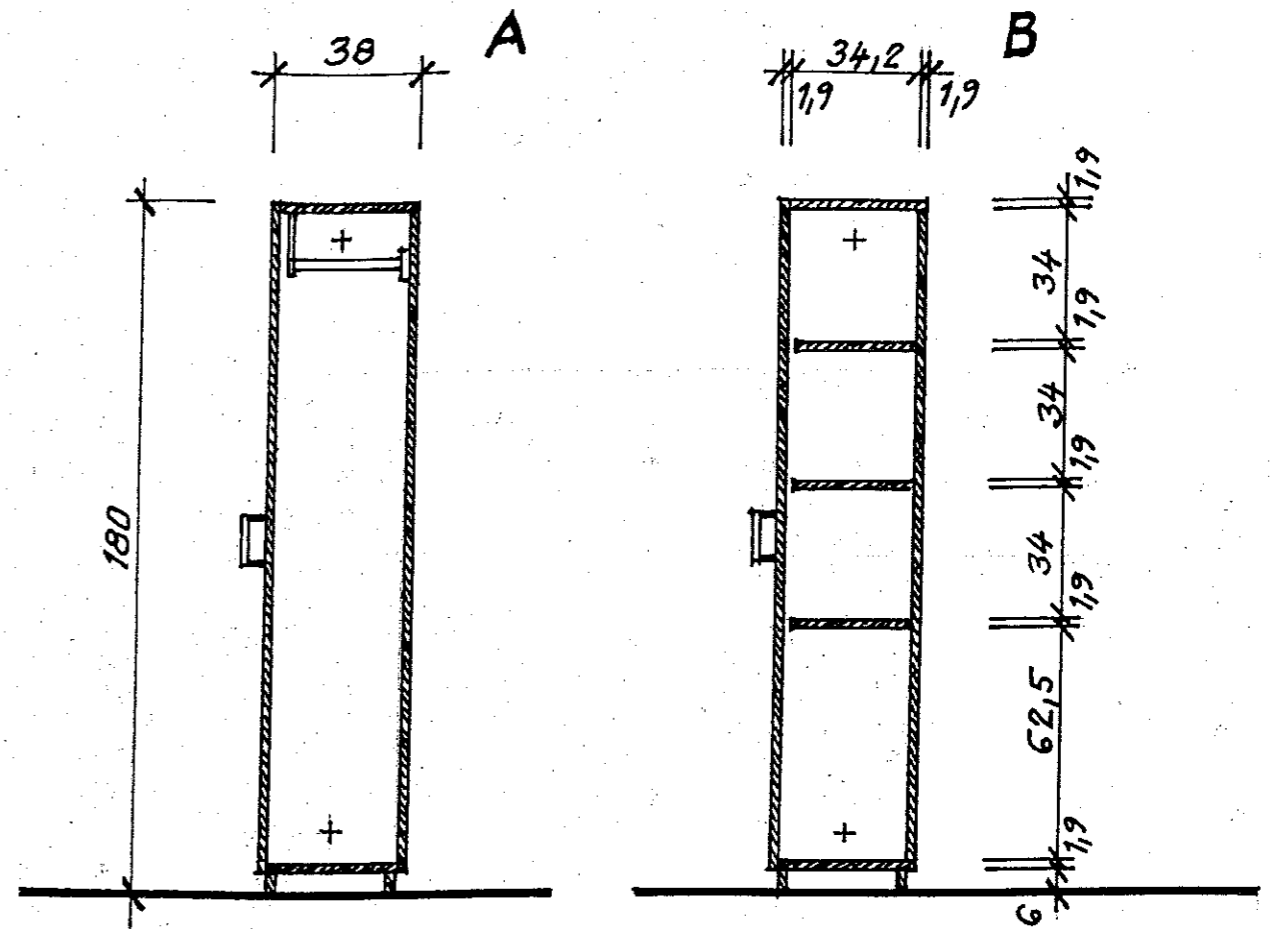
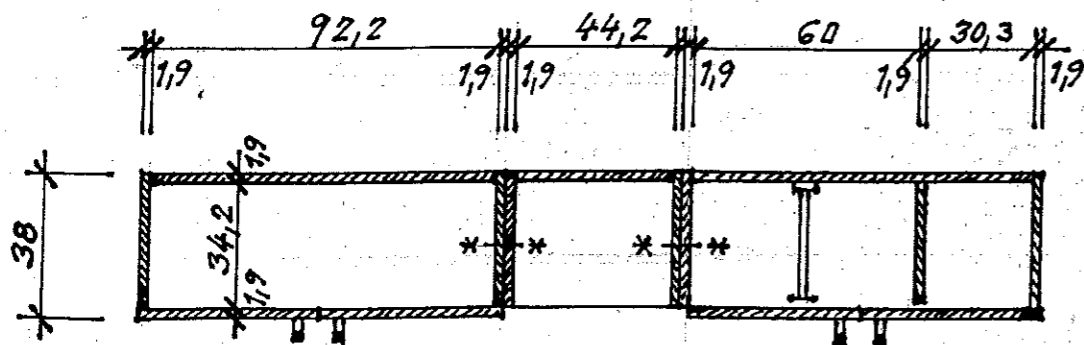
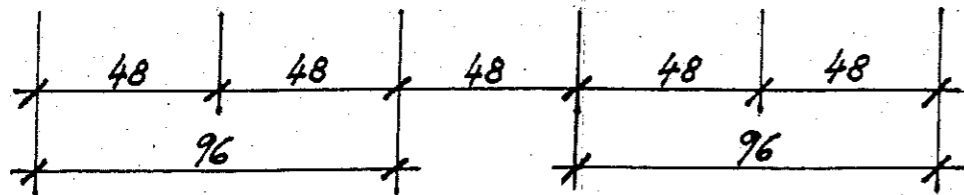
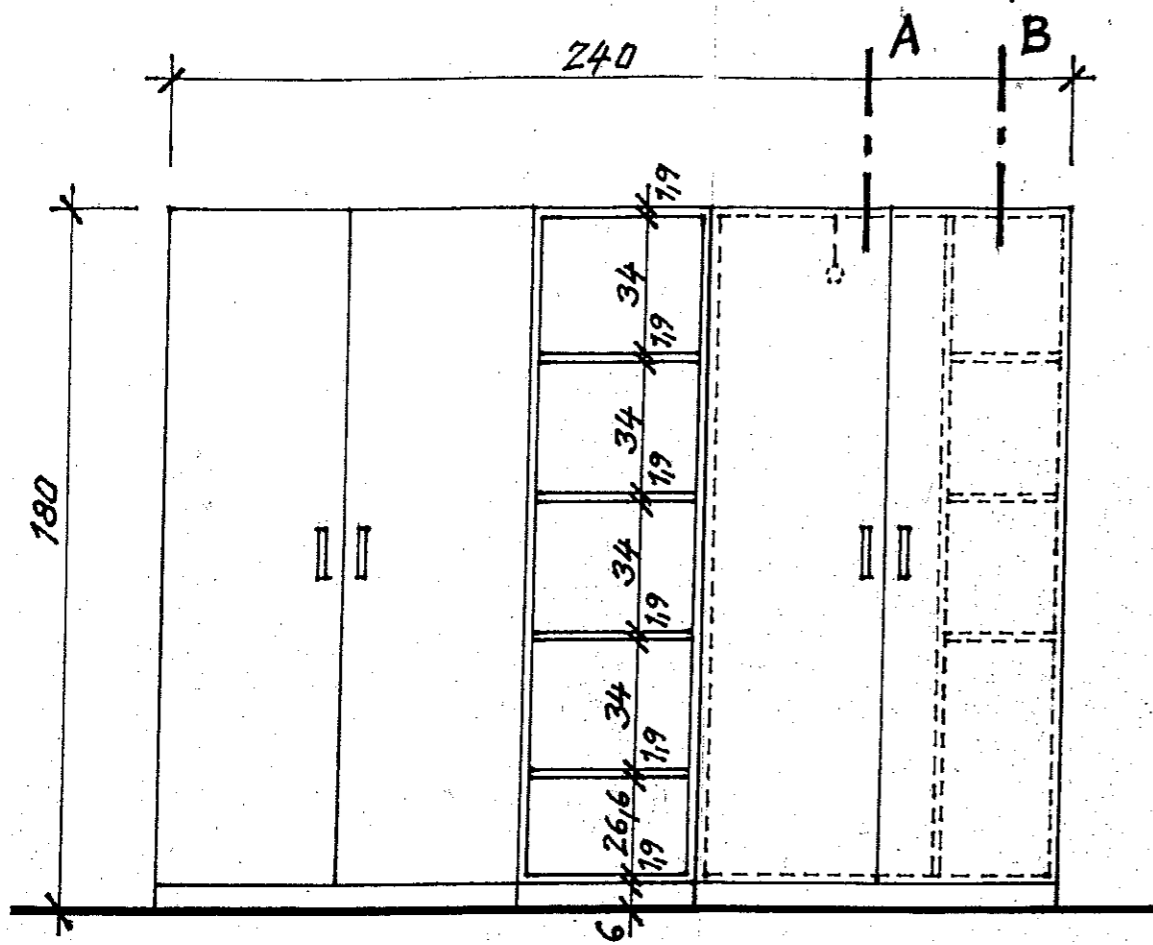


M - 1:20

MATERIÁL :
 Krono design Color
 Lamino - tmavě šedé -
 0171 PE - Slate Grey
 Plastové hrany ABS - tmavě šedé
 Sokl - černý
 ÚCHYTY :
 Kód : 227 230 Lacata 128 hliník

KANCELÁŘ 207 - SESTAVA SKŘÍŇEK VČETNĚ ODKLÁDÁNÍ

NÁVRH INTERIÉRU KANCELÁŘÍ DĚKANÁTU
 FILOZOFICKO - PŘÍRODOVĚDECKÁ FAKULTA
 SLEZSKÉ UNIVERZITY V OPAVĚ, MASARYKOVA 37



M - 1:20

2 KUSY

MATERIÁL :
 Krono design Color
 Lamino - tmavě šedé -
 0171 PE - Slate Grey
 Plastové hrany ABS - tmavě šedé
 Sokl - černý
 ÚCHYTY :
 Kód : 227 230 Lacata 128 hliník

KANCELÁŘ 207, 215 - SESTAVA SKŘÍNĚK VČETNĚ ŠATNÍ

NÁVRH INTERIÉRU KANCELÁŘÍ DĚKANÁTU
 FILOZOFICKO - PŘÍRODOVĚDECKÁ FAKULTA
 SLEZSKÉ UNIVERZITY V OPAVĚ, MASARYKOVA 37

